



AERMEC S.P.A.
BEVILACQUA (VERONA)
ИТАЛИЯ

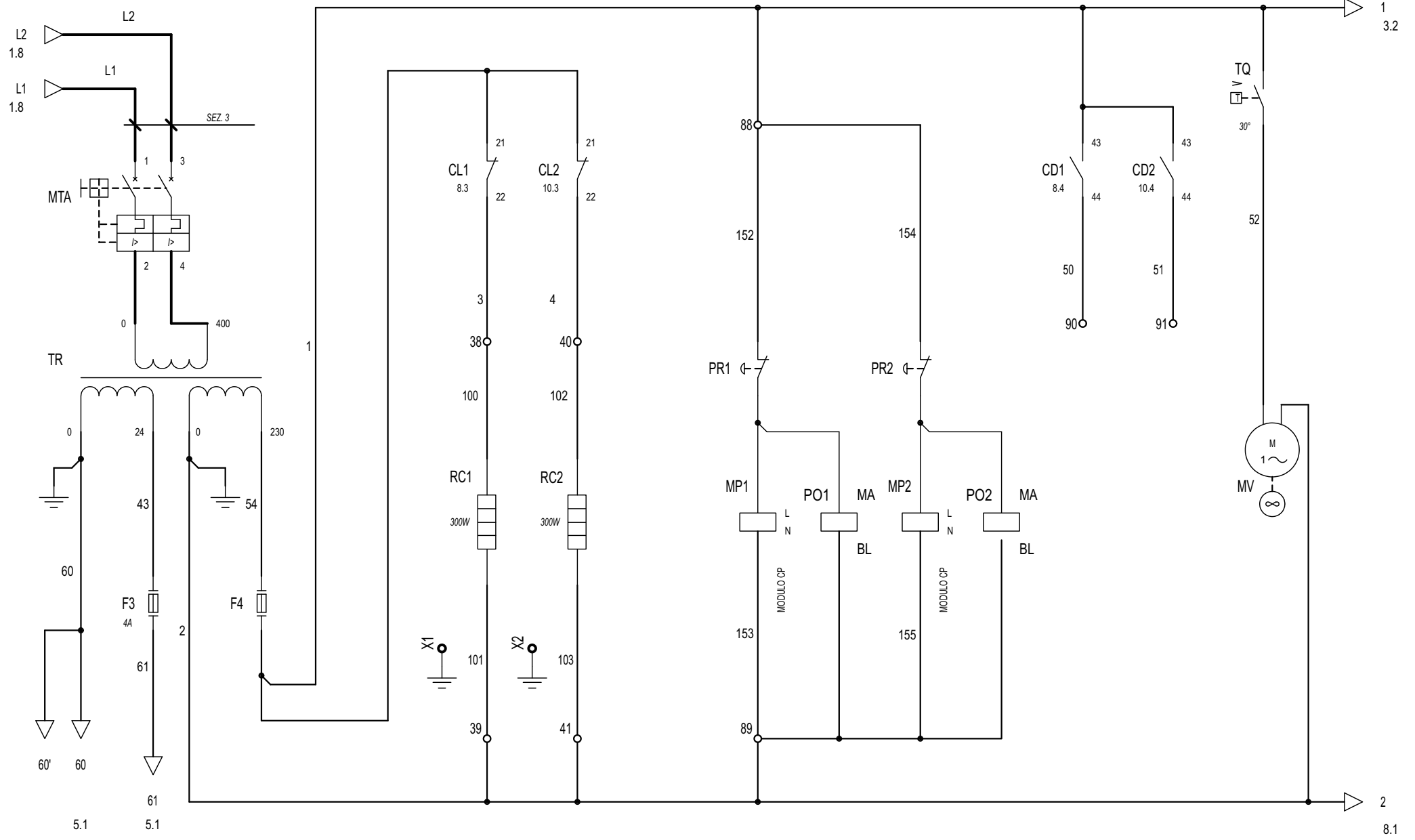
SCHEMA ELETTRICO
СХЕМА ЭЛЕКТРОПРОВОДКИ
WSB/A два контура

NON E' PERMESSO CONSEGNARE A TERZI O RIPRODURRE QUESTO DOCUMENTO
NE UTILIZZARE IL CONTENUTO O RENDERSI RESPONSABILI NOTO A TERZI SENZA LA NOSTRA
AUTORIZZAZIONE ESPLICITA. OGNI INFRAZIONE COMPORTA IL RISARCIMENTO DEI DANNI
SUBITI. E' FATTA RISERVADIA TUTTI I DIRITTI DERIVANTI DA BREVETTI O MODELLI

| | | | | | | | | |
|--------------------------------|-----------------------|------|-------------|----------------------|------------|---|--------|-------------|
| PROGETTAZIONE | | | | TENSIONE ESERCIZIO | 400V | NORME | C.E.I. | PROTEZIONE |
| SERIE | | | | TENSIONE COMANDI | 230V | + UBICAZIONE = NOME LOGICO | | |
| CODICE | | | | TENSIONE SEGNALI | 24V | | | |
| COMMITTENTE | | | | motocondensante | | | | |
| PROGETTATO CON SISTEMA CAD/CAE | | | | Sabik | | | | |
| | | | | №5058900_00/№ | | | | |
| | | | | DATA | FIRME | SCHEMA FUNZIONALE TABELLE DI RIEPILOGO MORSETTIERE, CAVI E DISPOSITIVI GENERICI DISTINTA BASE LEGENDA PAGINE LEGENDA SIMBOLI | | |
| | | | | DIS. | 15/06/2011 | | | |
| | | | | VISTO | 15/06/2011 | | | |
| | | | | APPROV. | 15/06/2011 | | | |
| | | | | WSB/A два контура | | motocondensante | | FOGLIO 0 |
| | | | | | | | | T.F. 25 |
| REV. | DESCRIZIONE REVISIONE | DATA | DISEGNATORE | SOST. DA: | | SOST. IL: | | ORIGINE |

NON È PERMESSO CONSEGNARE A TERZI O RIPRODURRE QUESTO DOCUMENTO.
 NE UTILIZZARE IL CONTENUTO O RENDERSILO CONIUNQUE MOTO A TERZI SENZA LA NOSTRA
 AUTORIZZAZIONE ESPLI CITATA. OGNI INFRAZIONE COMPERTA IL RISARCIMENTO DEI DANNI
 SUBITI. È FATTA RISERVA DI TUTTI I DIRITTI DERIVANTI DA BREVETTI O MODELLI

PROGETTO: 5058900_00.sch
 NOME FILE:
 TIPO:

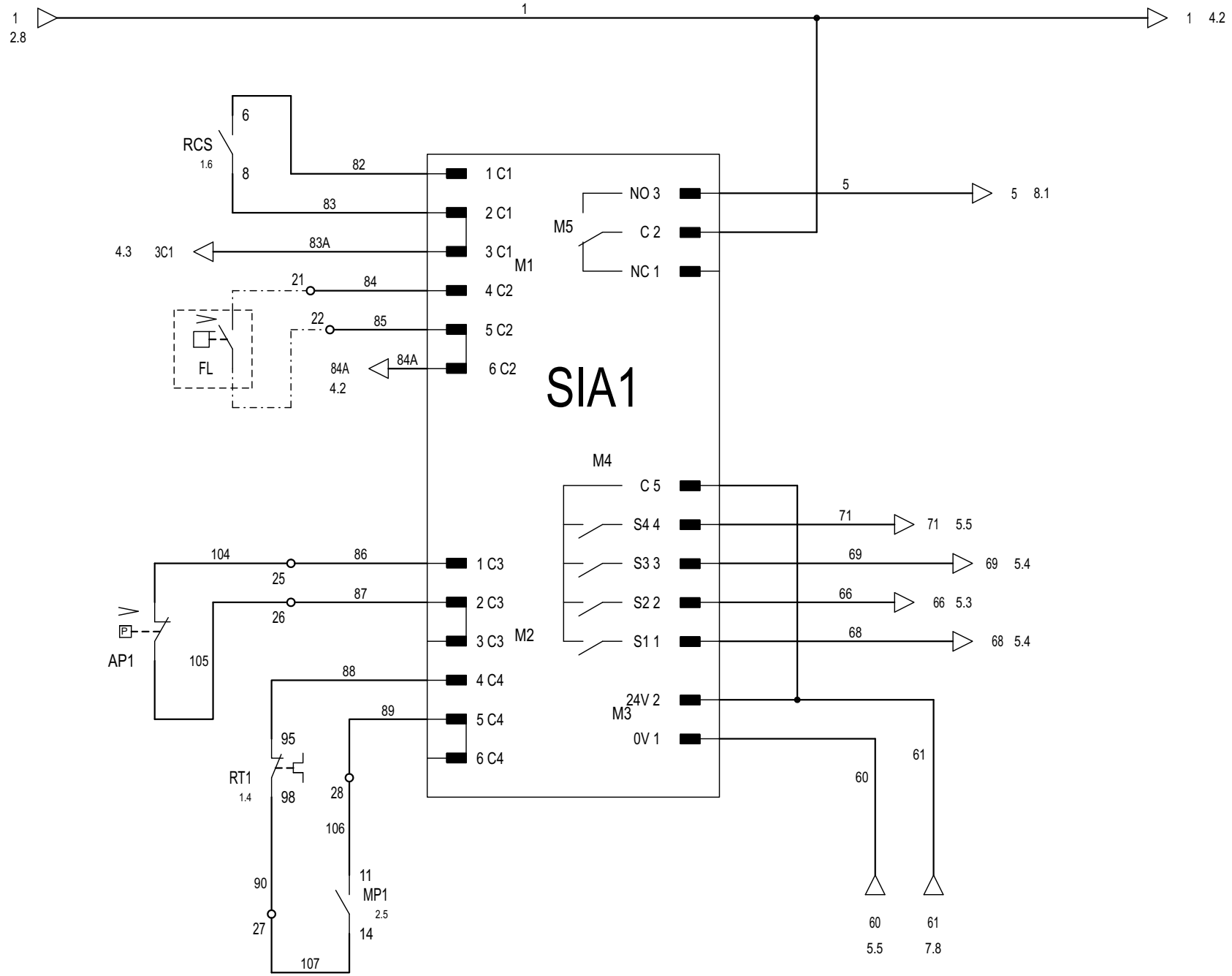


MA Marrone Коричневый
 BL Blu Синий
 GR Grigio Серый
 AR Arancione Оранжевый
 RESISTENZA CP ОБОГРЕВАТЕЛЬ КОРПУСА
 MP1 H.01 H.3 3.3
 PO1 H.01 H.3
 MP2 H.01 H.3 4.3
 PO2 H.01 H.3
 VENTILAZIONE ARMADIO ВЕНТИЛЯТОР ШКАФА

| | | | | | | | | | | | | | | | | |
|------|----------|------|-----------|------------|------|------------|---------|------------|---|--------|---|-------------------|----------|---|------|----|
| REV. | MODIFICA | DATA | DISEGNATO | VERIFICATO | DATA | 06/05/2011 | РАЗРАБ. | Crivellaro | AERMEC S.P.A. BEVILACQUA (VERONA) ИТАЛИЯ | AERMEC | CIRCUITO AUSILIARIO Вспомогательный контур | WSB/A два контура | | = | | |
| | | | | | DATA | 06/05/2011 | УТВ. | De Togni | | | | | | | FOGL | 2 |
| | | | | | | | | | | | | | 50589.00 | 0 | DI | 25 |

NON È PERMESSO CONSEGNARE A TERZI O RIPRODURRE QUESTO DOCUMENTO.
 NE UTILIZZARE IL CONTENUTO O RENDERSILO COME UNO A TERZI SENZA LA NOSTRA
 AUTORIZZAZIONE ESPLICITA. OGNI INFRAZIONE COMPORTE IL RISARCIMENTO DEI DANNI
 SUBITI. È FATTA RISERVA DI TUTTI I DIRITTI DERIVANTI DA BREVETTI O MODELLI

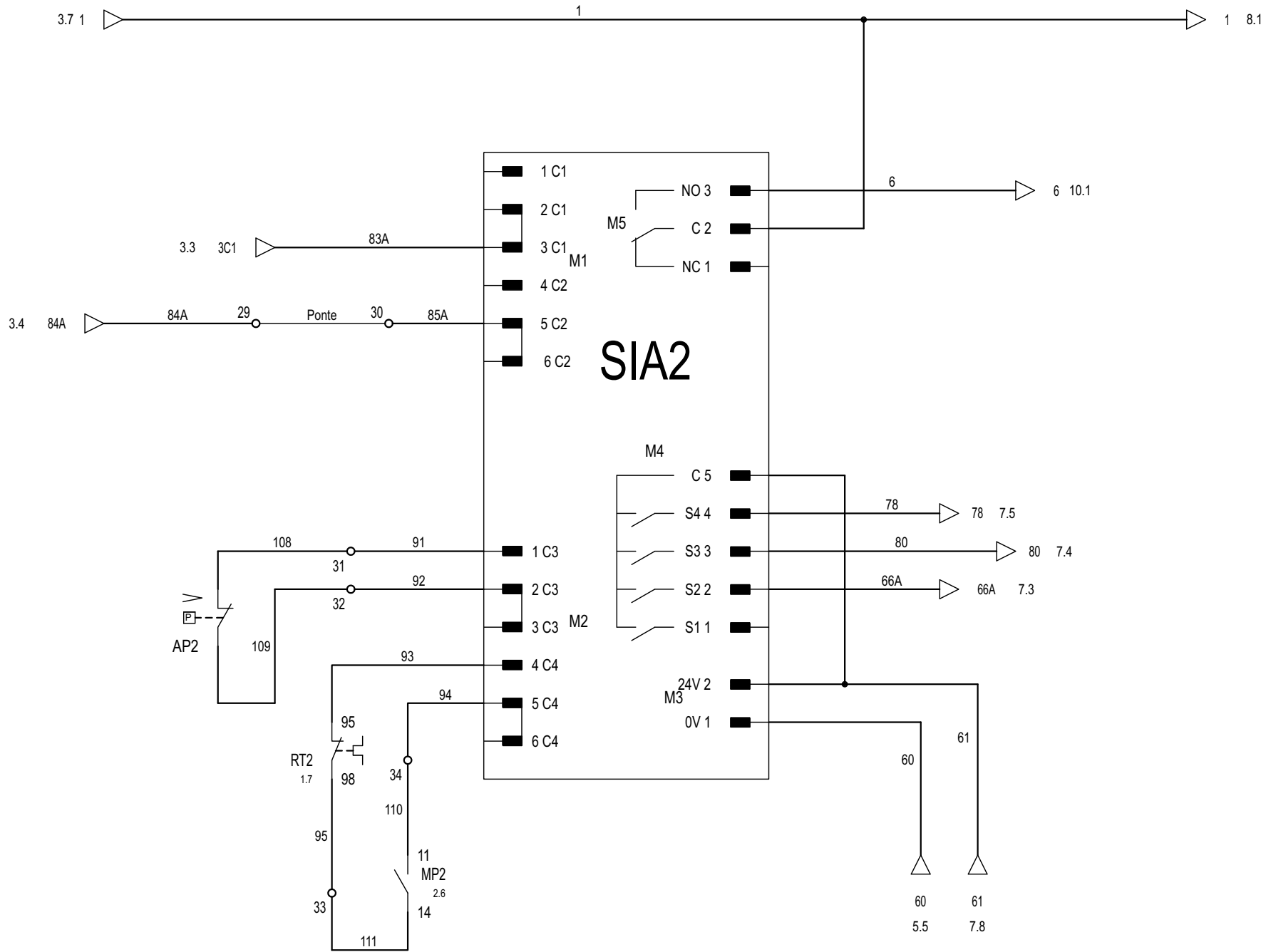
PROGETTO: 5058900_00.sch
 NOME FILE:
 TIPO:



| | | | | | | | | | | | |
|------|----------|------|-----------|------------|---------|------------|---|---|-------------------|--|--------|
| | | | | | DATA | 06/05/2011 | AERMEC S.P.A. BEVILACQUA (VERONA) ITALIA | CIRCUITO AUSILIARIO Вспомогательный контур | WSB/A два контура | | = |
| | | | | | РАЗРАБ. | Сrivellaro | | | | | + |
| | | | | | DATA | 06/05/2011 | AERMEC | Вспомогательный контур | 50589.00 | | FOGL 3 |
| | | | | | УТВ. | De Togni | | | | | 0 |
| REV. | MODIFICA | DATA | DESEGNATO | VERIFICATO | | | | | | | |

NON È PERMESSO CONSEGNARE A TERZI O RIPRODURRE QUESTO DOCUMENTO.
 NE UTILIZZARE IL CONTENUTO O RENDERSILO CONIUNQUE MOTO A TERZI SENZA LA NOSTRA
 AUTORIZZAZIONE ESPLICITA. OGNI INFRAZIONE COMPORTE IL RISARCIMENTO DEI DANNI
 SUBITI. È FATTA RISERVA DI TUTTI I DIRITTI DERIVANTI DA BREVETTI O MODELLI

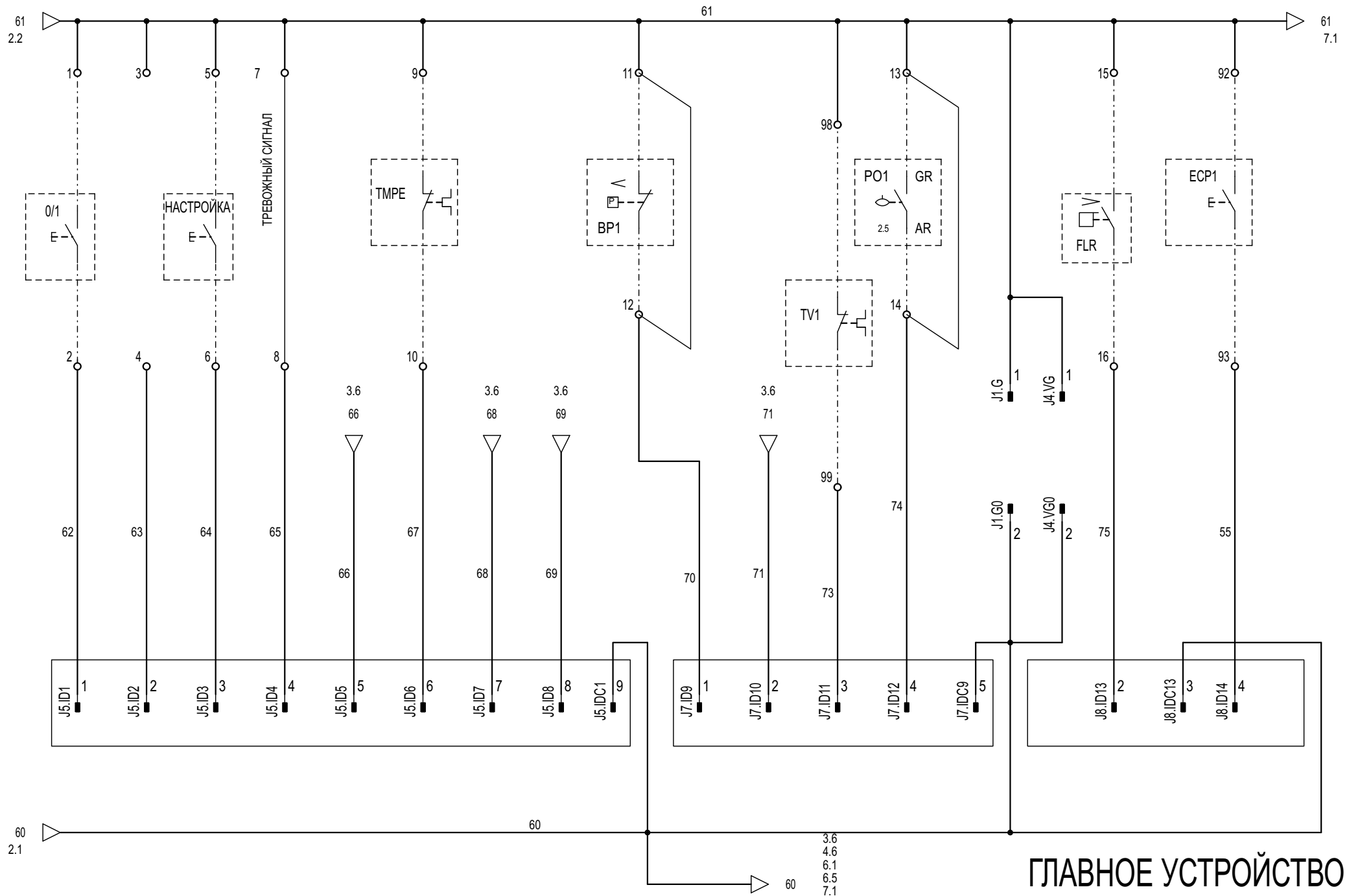
PROGETTO: 5058900_00.sch
 NOME FILE:
 TIPO:



| | | | | | | | | | | | |
|------|----------|------|-----------|------------|---------|------------|----------------------------|--|------------------------|--|--------|
| | | | | | DATA | 06/05/2011 | | | WSB/A два контура | | = |
| | | | | | РАЗРАБ. | Crivellaro | AERMEC S.P.A. | | | | + |
| | | | | | DATA | 06/05/2011 | BEVILACQUA (VERONA) ИТАЛИЯ | | CIRCUITO AUSILIARIO | | |
| | | | | | УТВ. | De Togni | | | Вспомогательный контур | | 0 |
| REV. | MODIFICA | DATA | DISEGNATO | VERIFICATO | | | | | 50589.00 | | FOGL 4 |
| 1 | | | | | | | | | | | Dl 25 |

NON È PERMESSO CONSEGNARE A TERZI O RIPRODURRE QUESTO DOCUMENTO.
 NE UTILIZZARE IL CONTENUTO O RENDERSI RESPONSABILI A TERZI SENZA LA NOSTRA
 AUTORIZZAZIONE ESPLICITA. OGNI INFRAZIONE COMPORTE IL RISARCIMENTO DEI DANNI
 SUBITI. È FATTA RISERVA DI TUTTI I DIRITTI DERIVANTI DA BREVETTI O MODELLI.

PROGETTO: 5058900_00.sch
 NOME FILE:
 TIPO:



ГЛАВНОЕ УСТРОЙСТВО

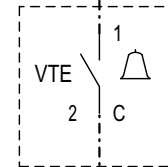
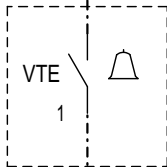
| | | | | | | | | | | | | |
|------|--|-----------|--|------------|---|--|----------------------------|--|-------------------|--|-------|---|
| | | ДАТА | | 06/05/2011 | AERMEC S.P.A. BEVILACQUA (VERONA) ИТАЛИЯ | | COMANDI E SICUREZZE | | WSB/A два контура | | = | |
| | | РАЗРАБ. | | Crivellaro | | | ОРГАНЫ УПРАВЛЕНИЯ И ЗАЩИТА | | 50589.00 | | + | |
| REV. | | МОДИФИКА | | ДАТА | | | 06/05/2011 | | | | | 2 |
| | | ДИСЕГНАТО | | УТВ. | De Togni | | | | | | Dl 25 | |

NON È PERMESSO CONSEGNARE A TERZI O RIPRODURRE QUESTO DOCUMENTO.
 NE UTILIZZARE IL CONTENUTO O RENDERSILO COMUNIQUE NOTO A TERZI SENZA LA NOSTRA
 AUTORIZZAZIONE ESPLICITA. OGNI INFRAZIONE COMPRESA IL RISARCIMENTO DEI DANNI
 SUBITI. È FATTA RISERVA DI TUTTI I DIRITTI DERIVANTI DA BREVETTI O MODELLI

PROGETTO: 5058900_00.sch
 NOME FILE:
 TIPO:

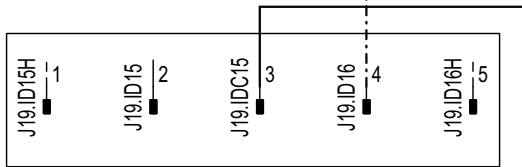
7.8 61 61

7.8 61 61

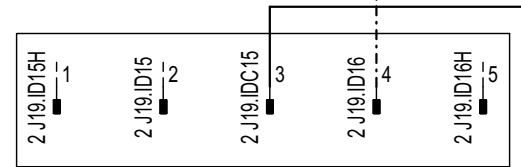


76

76A



ГЛАВНОЕ УСТРОЙСТВО



ПОДЧИНЕННОЕ УСТРОЙСТВО

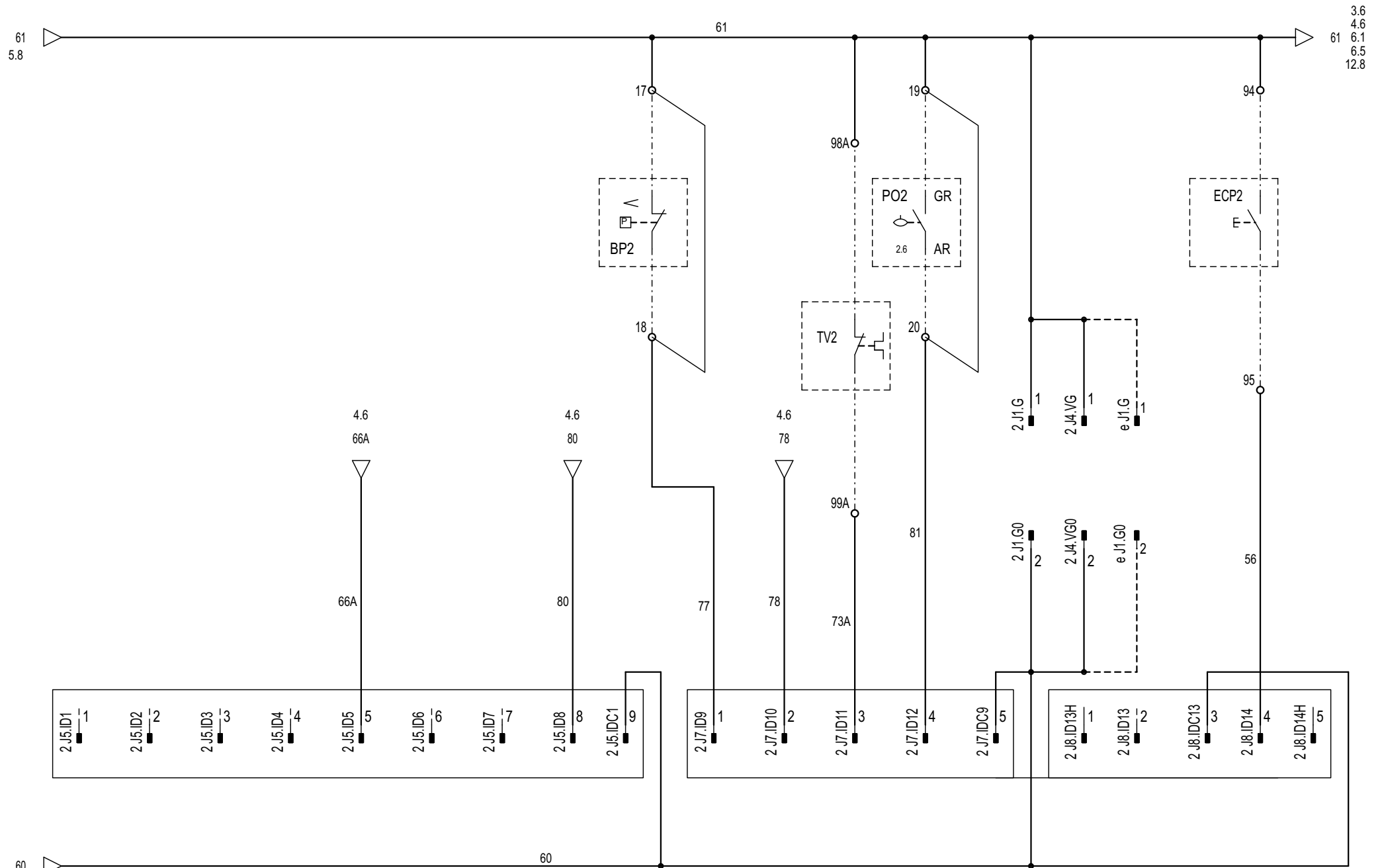
5.5 60 60

5.5 60 60

| | | | | | | | | | | | | |
|------|----------|------|-----------|------------|------------|---|---------------|---|-------------------|---|-------|--------|
| | | | | DATA | 06/05/2011 | AERMEC S.P.A. BEVILACQUA (VERONA) ITALIA | AERMEC | COMANDI E SICUREZZE ОРГАНЫ УПРАВЛЕНИЯ И ЗАЩИТА | WSB/A два контура | | = | |
| | | | | РАЗРАБ. | Crivellaro | | | | + | | | |
| | | | | DATA | 06/05/2011 | | | | | | | FOGL 6 |
| REV. | MODIFICA | DATA | DISEGNATO | VERIFICATO | UTB. | De Togni | | | 50589.00 | 0 | Dl 25 | |

NON È PERMESSO CONSEGNARE A TERZI O RIPRODURRE QUESTO DOCUMENTO.
 NE UTILIZZARE IL CONTENUTO O RENDERSILO COME UNO A TERZI SENZA LA NOSTRA
 AUTORIZZAZIONE ESPLICITA. OGNI INFRAZIONE COMPORTE IL RISARCIMENTO DEI DANNI
 SUBITI. È FATTA RISERVA DI TUTTI I DIRITTI DERIVANTI DA BREVETTI O MODELLI

PROGETTO: 5058900_00.sch
 NOME FILE:
 TIPO:



ПОДЧИНЕННОЕ УСТРОЙСТВО

| | | | | | | | | | | | |
|------|----------|------|-----------|------------|------------|---|---|-------------------|----------|-------|---|
| | | | | DATA | 06/05/2011 | AERMEC S.P.A. BEVILACQUA (VERONA) ITALIA | COMANDI E SICUREZZE ОРГАНЫ УПРАВЛЕНИЯ И ЗАЩИТА | WSB/A два контура | | = | |
| | | | | РАЗРАБ. | Crivellaro | | | | | + | |
| REV. | MODIFICA | DATA | DISEGNATO | VERIFICATO | DATA | | | 06/05/2011 | 50589.00 | | 0 |
| | | | | УТВ. | De Togni | | | | | Dl 25 | |

3.6
4.6
6.1
6.5
12.8

61
5.8

61
94

4.6
66A

4.6
80

4.6
78

99A

81

2 J1.G 1

2 J4.VG 1

e J1.G 1

2 J1.G0 2

2 J4.VG0 2

e J1.G0 2

95

56

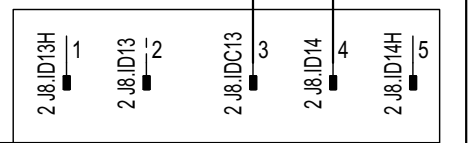
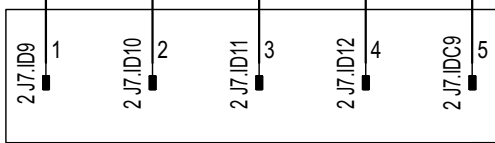
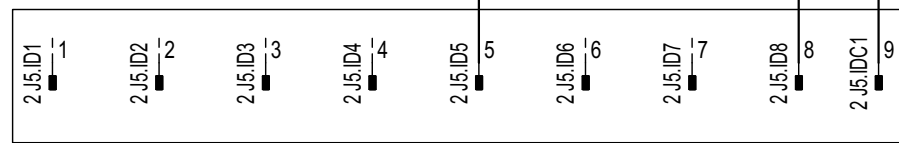
66A

80

77

78

73A



60
5.5

60

1

2

3

4

5

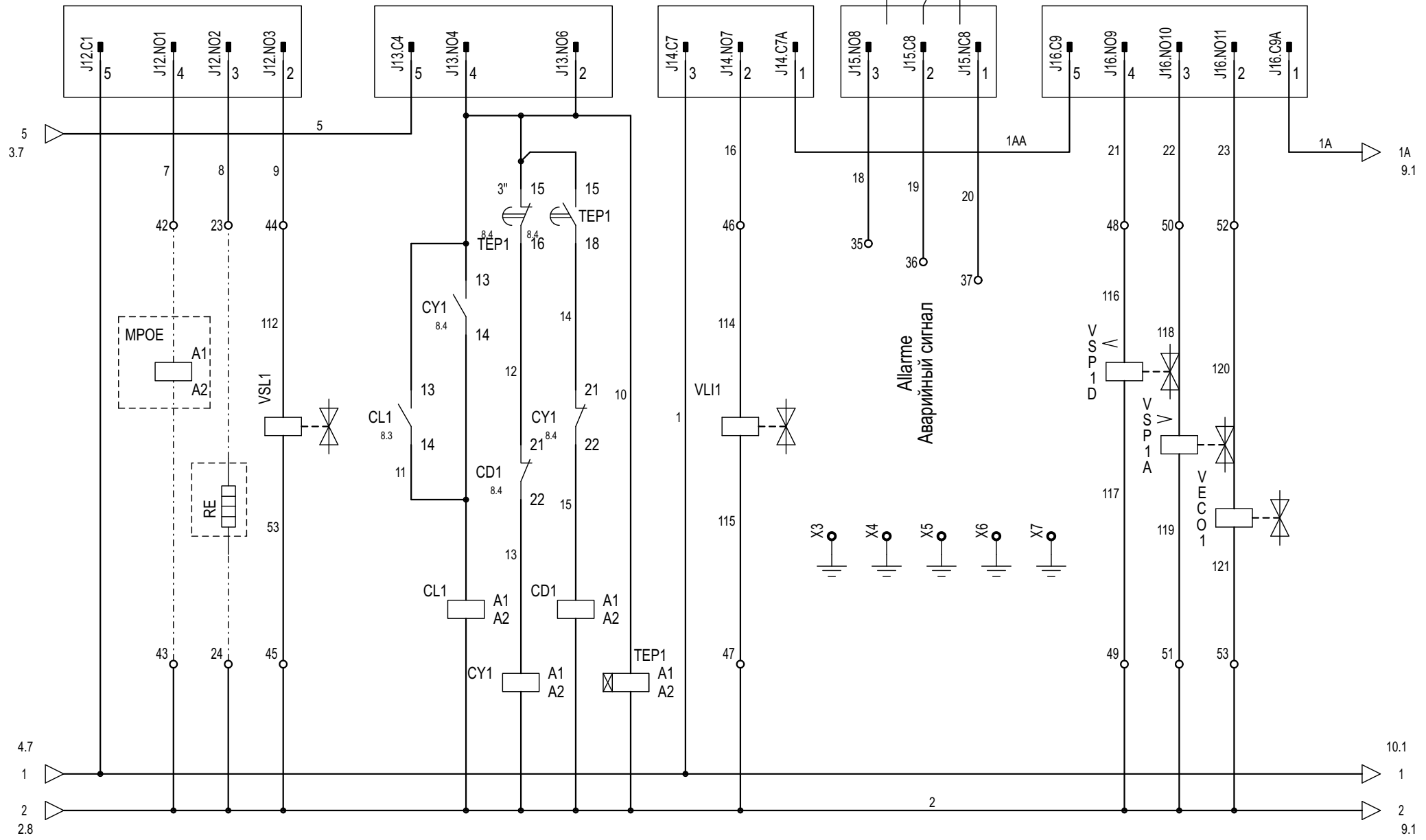
6

7

8

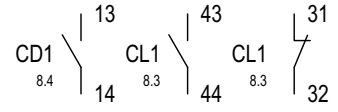
NON È PERMESSO CONSEGNARE A TERZI O RIPRODURRE QUESTO DOCUMENTO.
 NE UTILIZZARE IL CONTENUTO O RENDERSI RESPONSABILI A TERZI SENZA LA NOSTRA
 AUTORIZZAZIONE ESPLICITA. OGNI INFRAZIONE COMPORTE IL RISARCIMENTO DEI DANNI
 SUBITI. È FATTA RISERVA DI TUTTI I DIRITTI DERIVANTI DA BREVETTI O MODELLI

PROGETTO: 5058900_00.sch
 NOME FILE:
 TIPO:



| CL1 | | 1.4 CY1 | | 1.3 CD1 | | 1.4 TEP1 | |
|-------|------|---------|------|---------|------|----------|------|
| H.O.1 | H.3. | H.O.1 | H.3. | H.O.1 | H.3. | H.O.1 | H.3. |
| 8.3 | 8.3 | 8.3 | 8.4 | 8.7 | 8.4 | 8.4 | 8.4 |
| 8.6 | 9.7 | | | 8.6 | | | |
| 15.3 | 8.7 | | | | | | |

Contatti liberi
 Свободный контакт

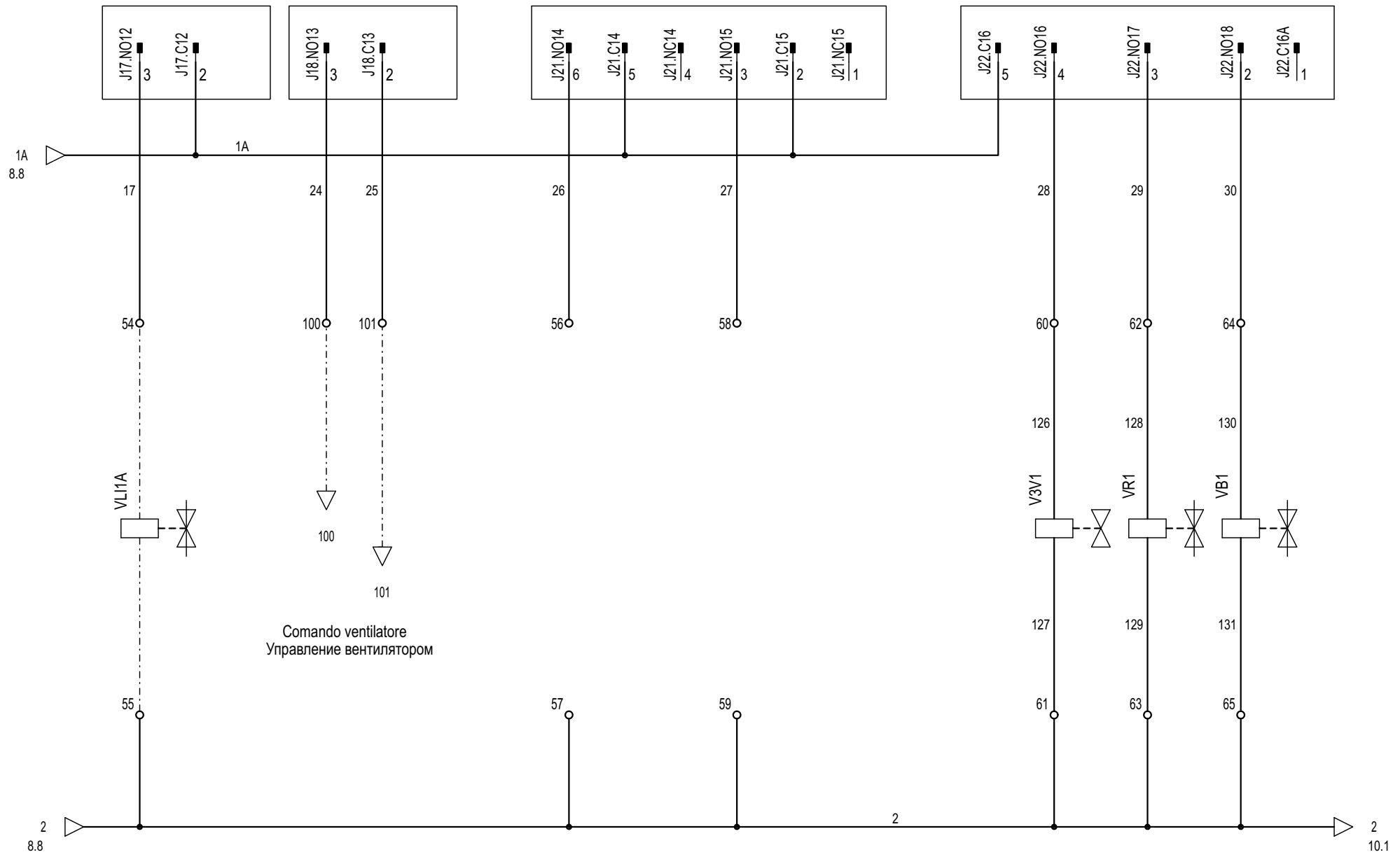


ГЛАВНОЕ УСТРОЙСТВО

| | | | | | | | | | | | | | | |
|------|----------|------|-----------|------------|------|------------|---------|------------|---|-----------------|-------------------|---|---|--------|
| REV. | MODIFICA | DATA | DISEGNATO | VERIFICATO | DATA | 06/05/2011 | РАЗРАБ. | Crivellaro | AERMEC S.P.A. BEVILACQUA (VERONA) ИТАЛИЯ | ЦИФРОВЫЕ ВЫХОДЫ | WSB/A два контура | = | + | FOGL 8 |
| | | | | | DATA | 06/05/2011 | УТВ. | De Togni | | | | | | |

NON È PERMESSO CONSEGNARE A TERZI O RIPRODURRE QUESTO DOCUMENTO.
 NE UTILIZZARE IL CONTENUTO O RENDERSI LO COMUNIQUE A TERZI SENZA LA NOSTRA
 AUTORIZZAZIONE ESPLICITA. OGNI INFRAZIONE COMPROMETTE IL RISARCIMENTO DEI DANNI
 SUBITI. È FATTA RISERVA DI TUTTI I DIRITTI DERIVANTI DA BREVETTI O MODELLI

PROGETTO: 5058900_00.sch
 NOME FILE:
 TIPO:



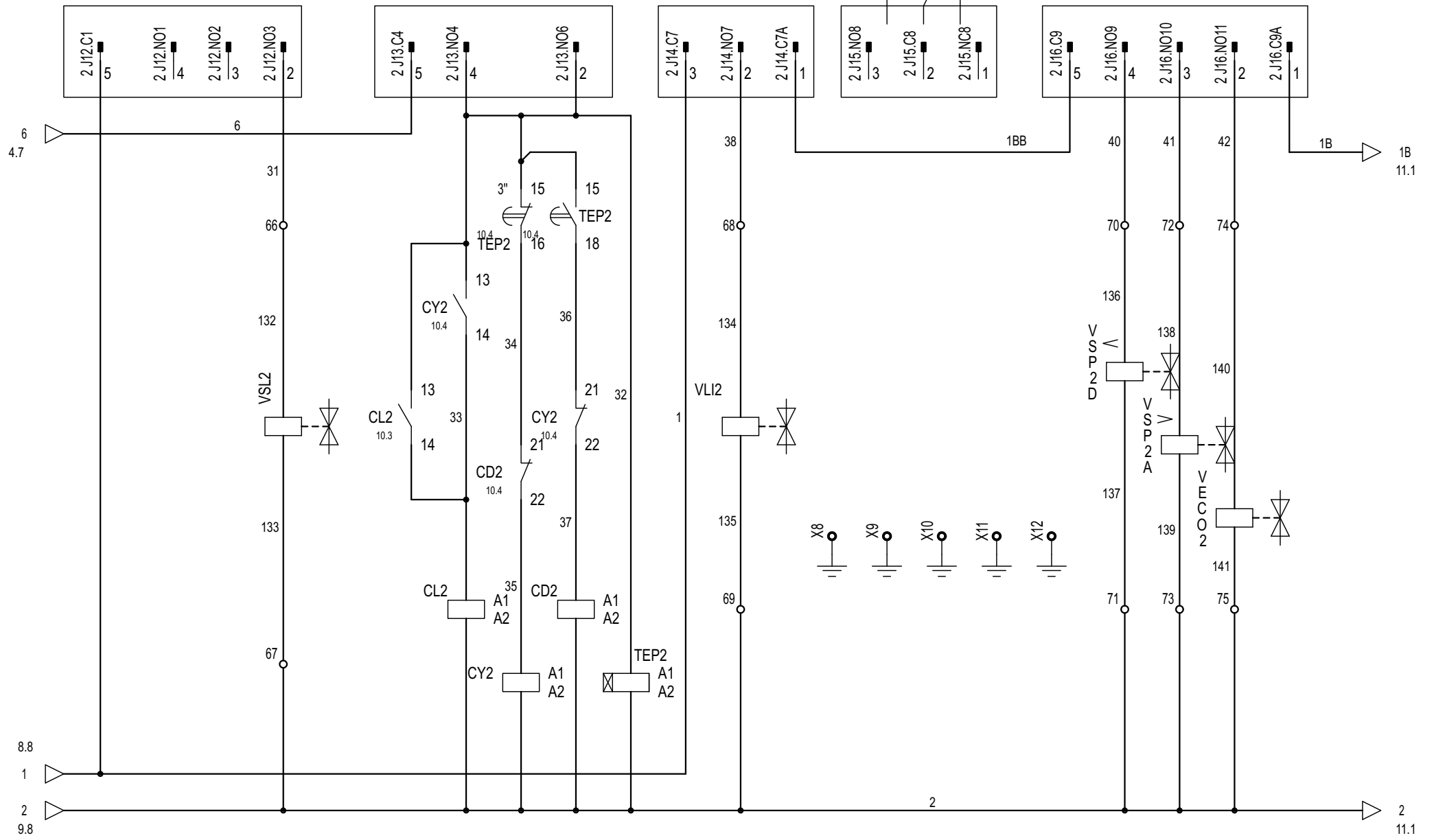
SOLO VERSIONE RECUPERO

ГЛАВНОЕ УСТРОЙСТВО

| | | | | | | | | | | | | | |
|------|----------|------|-----------|------------|---------|------------|---|--|-----------------|-------------------|------|----|----|
| REV. | MODIFICA | DATA | DISEGNATO | VERIFICATO | DATA | 06/05/2011 | AERMEC S.P.A. BEVILACQUA (VERONA) ITALIA | | ЦИФРОВЫЕ ВЫХОДЫ | WSB/A два контура | | = | |
| | | | | | РАЗРАБ. | Civellaro | | | | + | | | |
| | | | | | DATA | 06/05/2011 | | | | 0 | FOGL | 9 | |
| | | | | | УТВ. | De Togni | | | Цифровые выходы | 50589.00 | | Dl | 25 |

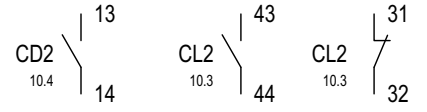
NON È PERMESSO CONSEGNARE A TERZI O RIPRODURRE QUESTO DOCUMENTO.
 NE UTILIZZARE IL CONTENUTO O RENDERSI RESPONSABILI A TERZI SENZA LA NOSTRA
 AUTORIZZAZIONE ESPLICITA. OGNI INFRAZIONE COMPORTE IL RISARCIMENTO DEI DANNI
 SUBITI. È FATTA RISERVA DI TUTTI I DIRITTI DERIVANTI DA BREVETTI O MODELLI.

PROGETTO: 5058900_00.sch
 NOME FILE:
 TIPO:



| CL2 | | 1.7 CY2 | | 1.6 CD2 | | 1.6 TEP2 | |
|-------|------|---------|------|---------|------|----------|------|
| H.O.1 | H.3. | H.O.1 | H.3. | H.O.1 | H.3. | H.O.1 | H.3. |
| 10.3 | 2.4 | 10.3 | 10.4 | 2.7 | 10.4 | 10.4 | 10.4 |
| 10.7 | 10.7 | | | 10.6 | | | |

Contatti liberi
 Sвoбoдный контакт

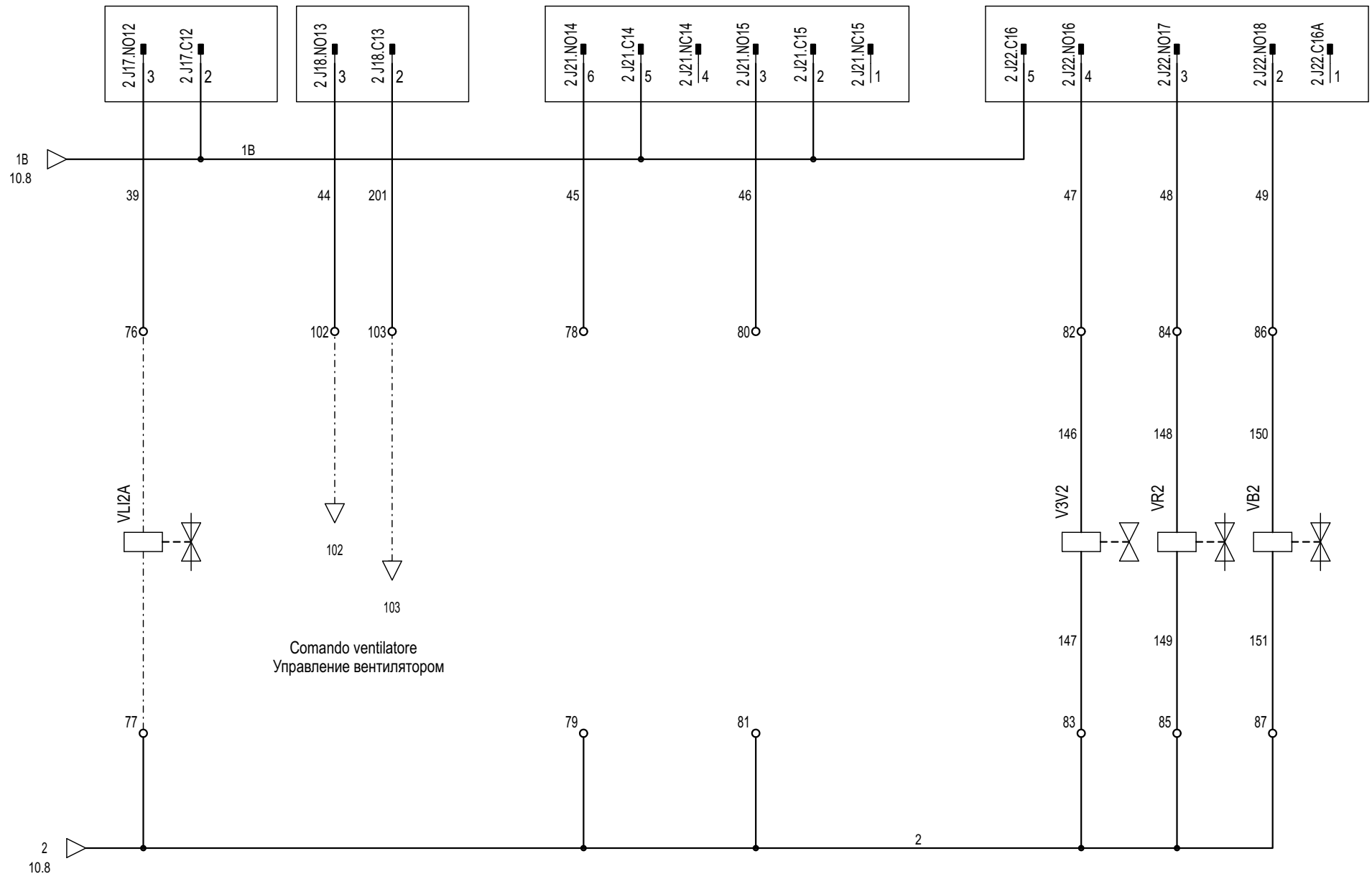


**ПОДЧИНЕННОЕ
 УСТРОЙСТВО**

| | | | | | | | | | | | | | | |
|------|----------|------|-----------|------------|------|------------|---------|-----------|---|---------------|-----------------|-------------------|----------|---|
| REV. | MODIFICA | DATA | DISEGNATO | VERIFICATO | DATA | 06/05/2011 | РАЗРАБ. | Civellaro | AERMEC S.P.A. BEVILACQUA (VERONA) ИТАЛИЯ | AERMEC | ЦИФРОВЫЕ ВЫХОДЫ | WSB/A два контура | | = |
| | | | | | DATA | 06/05/2011 | УТВ. | De Togni | | | | ЦИФРОВЫЕ ВЫХОДЫ | 50589.00 | 0 |

NON È PERMESSO CONSEGNARE A TERZI O RIPRODURRE QUESTO DOCUMENTO.
 NE UTILIZZARE IL CONTENUTO O RENDERSILO COME UNO A TERZI SENZA LA NOSTRA
 AUTORIZZAZIONE ESPLICITA. OGNI INFRAZIONE COMPORTE IL RISARCIMENTO DEI DANNI
 SUBITI. È FATTA RISERVA DI TUTTI I DIRITTI DERIVANTI DA BREVETTI O MODELLI

PROGETTO: 5058900_00.sch
 NOME FILE:
 TIPO:



Comando ventilatore
 Управление вентилятором

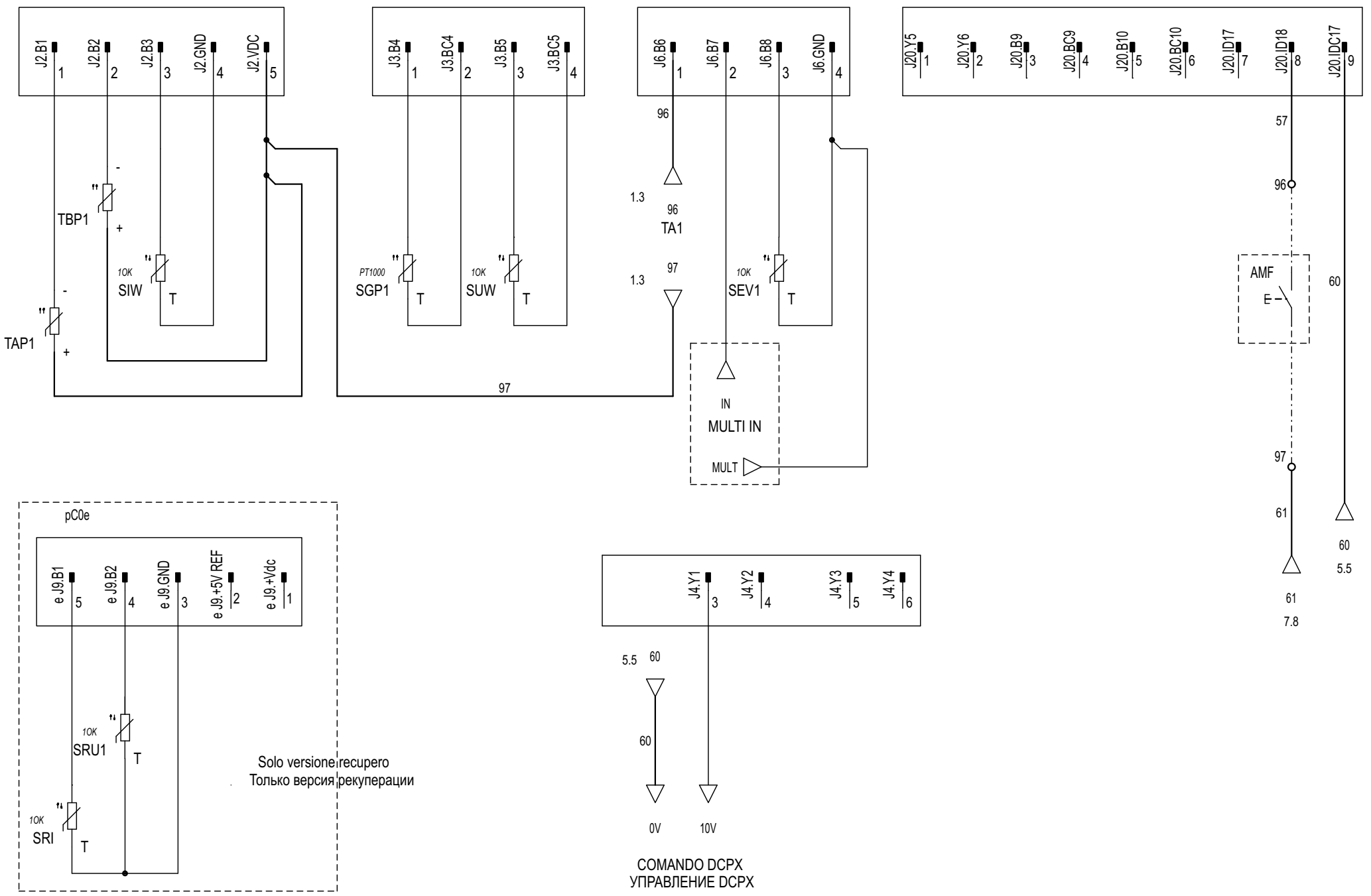
SOLO VERSIONE RECUPERO
 Только версия рекуперации

**ПОДЧИНЕННОЕ
 УСТРОЙСТВО**

| | | | | | | | | | | | | | |
|------|----------|------|-----------|------------|------|------------|---------|-----------|----------------------------|-----------------|-------------------|--|----------|
| REV. | MODIFICA | DATA | DISEGNATO | VERIFICATO | DATA | 06/05/2011 | РАЗРАБ. | Civellaro | AERMEC S.P.A. | ЦИФРОВЫЕ ВЫХОДЫ | WSB/A два контура | | = |
| | | | | | DATA | 06/05/2011 | УТВ. | De Togni | BEVILACQUA (VERONA) ИТАЛИЯ | | ЦИфровые выходы | | 50589.00 |
| | | | | | | | | | | | | | FOGL 11 |
| | | | | | | | | | | | | | Dl 25 |

NON È PERMESSO CONSEGNARE A TERZI O RIPRODURRE QUESTO DOCUMENTO.
 NE UTILIZZARE IL CONTENUTO O RENDERSI RESPONSABILI PER QUALSIASI DANNI, TERZI SENZA LA NOSTRA
 AUTORIZZAZIONE ESPLICITA. OGNI INFRAZIONE COMPORTA IL RISARCIMENTO DEI DANNI
 SUBITI. È FATTA RISERVA DI TUTTI I DIRITTI DERIVANTI DA BREVETTI O MODELLI

PROGETTO: 5058900_00.sch
 NOME FILE: 5058900_00.sch
 TIPO: sch

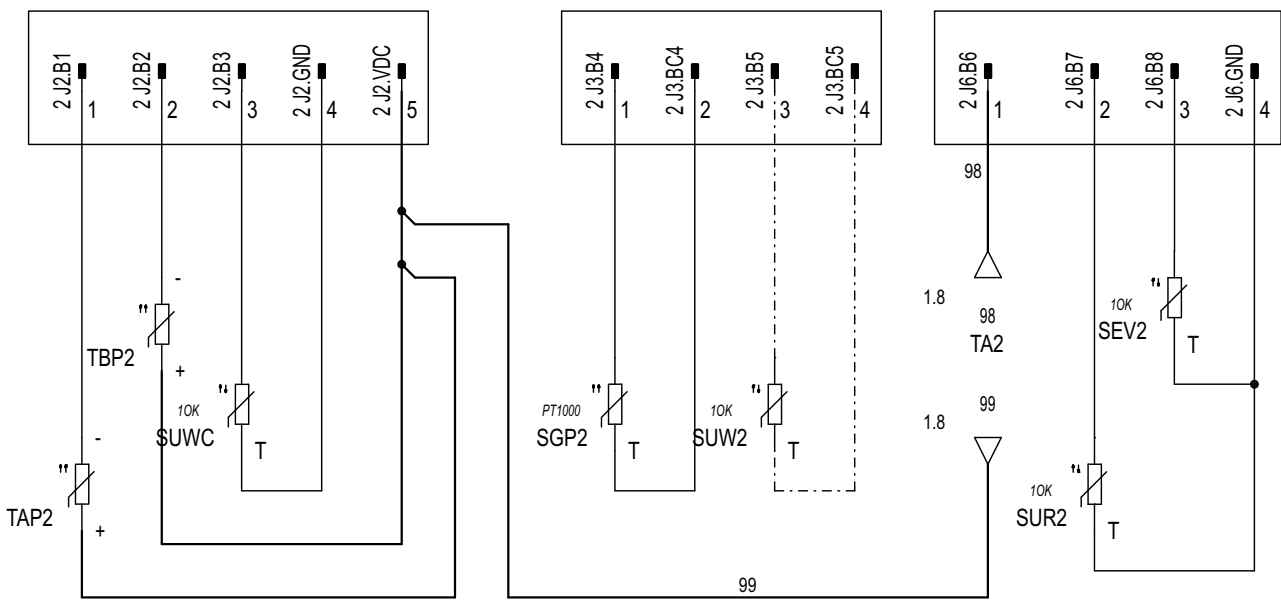


Solo versione recupero
 Только версия рекуперации

COMANDO DCPX
 УПРАВЛЕНИЕ DCPX

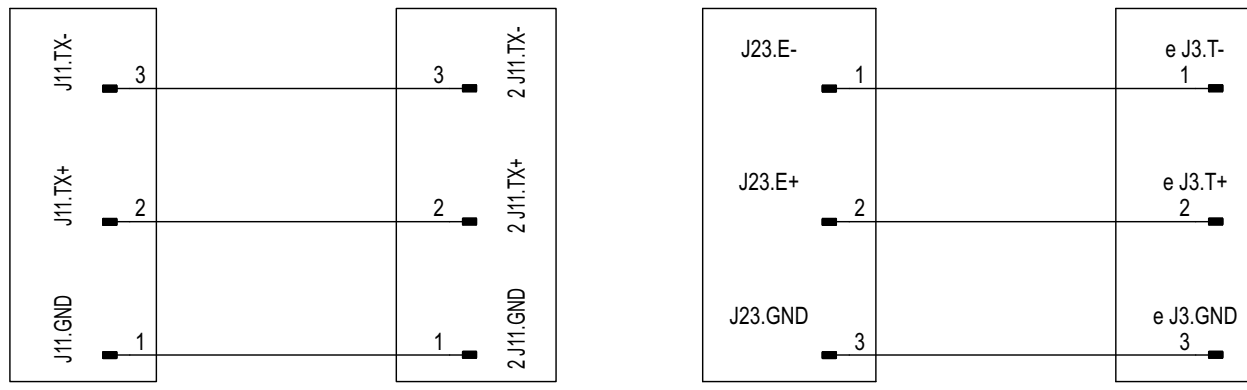
| | | | | | | | | | | | |
|------|----------|------|-----------|------------|------------|---|--|-------------------|----------|---|---|
| | | | | DATA | 06/05/2011 | AERMEC S.P.A. BEVILACQUA (VERONA) ITALIA | INGRESSI ANALOGICI АНАЛОГОВЫЕ ВХОДЫ | WSB/A два контура | | = | |
| | | | | РАЗРАБ. | Crivellaro | | | | | + | |
| REV. | MODIFICA | DATA | DISEGNATO | VERIFICATO | DATA | | | 06/05/2011 | 50589.00 | | 4 |

NON È PERMESSO CONSEGNARE A TERZI O RIPRODURRE QUESTO DOCUMENTO.
 NE UTILIZZARE IL CONTENUTO O RENDERSI LO COMUNIQUE A TERZI SENZA LA NOSTRA
 AUTORIZZAZIONE ESPLICITA. OGNI INFRAZIONE COMPORTE IL RISARCIMENTO DEI DANNI
 SUBITI. È FATTA RISERVA DI TUTTI I DIRITTI DERIVANTI DA BREVETTI O MODELLI.
 PROGETTO: 5058900_00.sch
 NOME FILE: 5058900_00.sch
 TIPOCO:



Solo per versione bievaporatore
 Только версия двойного испарителя

Solo versione recupero
 Только версия рекуперации

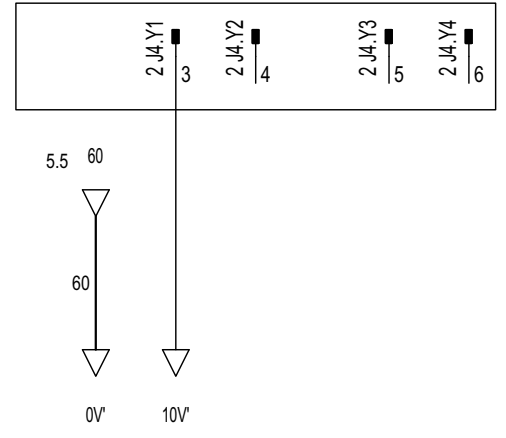


Главное устройство PCO3

Подчиненное устройство PCO3

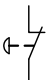
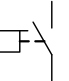




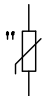
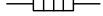
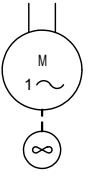
Главное устройство PCO3

PCOe



COMANDO DCPX
 УПРАВЛЕНИЕ DCPX

| | | | | | | | | | | |
|------|----------|------|-----------|------------|---|---|---------------|--|-------------------------------|------------------------------|
| REV. | MODIFICA | DATA | DESEGNATO | VERIFICATO | DATA 06/05/2011 РАЗРАБ. Crivellaro DATA 06/05/2011 УТВ. De Togni | AERMEC S.P.A. BEVILACQUA (VERONA) ИТАЛИЯ | AERMEC | INGRESSI ANALOGICI АНАЛОГОВЫЕ ВХОДЫ | WSB/A два контура 50589.00 | = + 3 FOGL 13 DI 25 |
|------|----------|------|-----------|------------|---|---|---------------|--|-------------------------------|------------------------------|

| 1 | 2 | 3 | 4 | 5 | 6 | 7 | 8 |
|---|-------------------------------|---|---------------------|--------------------|---|---|---|
| SIMBOLO УСЛОВНОЕ ОБОЗНАЧЕНИЕ | NOME SIMBOLO ИДЕНТИФИКАТОР | DESCRIZIONE ОПИСАНИЕ | SIGLA НАЗНАЧЕНИЕ | ESTENS. РАСШИР. | | | |
|  | 021308C | Pulsante di emergenza NC АВАРИЙНАЯ КНОПКА Н.З | SB... | | | | |
|  | 021403A | Contatto NA con comando da una portata di fluido Н.О. контакт срабатывающий под действием потока | S... | | | | |
|  | 030202-PE | Morsetto PE Зажим PE | | | | | |
|  | 030202A | Morsetto Зажим | | | | | |
|  | 030303-AER | Polo connettore maschio Заглушка штыревого типа | | | | | |
|  | 040104-NTC | Resistore variabile NTC Переменное сопротивление NTC | M | | | | |
|  | 040104-PTC | Resistore variabile PTC Переменное сопротивление PTC | M | | | | |
|  | 040112 | Elemento riscaldante Нагревательный элемент | E... | | | | |
|  | 060801VM | Ventilatore monofase Однофазный вентилятор | EV... | | | | |

NON E' PERMESSO CONSEGNARE A TERZI O RIPRODURRE QUESTO DOCUMENTO.
 NE UTILIZZARE IL CONTENUTO O RENDERSI RESPONSABILI PER QUALSIASI DANNI.
 AUTORIZZAZIONE ESPLIOTA, OGNI INFRAZIONE COMPRESA IL RISPETTAMENTO DEI DATI
 SUBITI E FATTA RISERVA DI TUTTI I DIRITTI DERIVANTI DA BREVETTI O MODELLI

PROGETTO: 5058900_00.sch
 NOME FILE:
 TIPO:

| | | | | | | | | | | | | | | |
|------|----------|------|-----------|------------|------|------------|---------|-----------|----------------------------|---------------|--------------------------|-------------------|---|------------|
| REV. | MODIFICA | DATA | DISEGNATO | VERIFICATO | DATA | 06/05/2011 | PAZRAE. | Civellaro | AERMEC S.P.A. | AERMEC | RIEPILOGO SIMBOLI SCHEMA | WSB/A два контура | = | |
| | | | | | DATA | 06/05/2011 | UTB. | De Togni | BEVILACQUA (VERONA) ITALIA | | Общий символ | 50589.00 | 2 | FOGL. LS-1 |

| 1 | 2 | 3 | 4 | 5 | 6 | 7 | 8 |
|---------------------------------|---|-------------------------------|---|--|---|---------------------|--------------------|
| SIMBOLO УСЛОВНОЕ ОБОЗНАЧЕНИЕ | | NOME SIMBOLO ИДЕНТИФИКАТОР | | DESCRIZIONE ОПИСАНИЕ | | SIGLA НАЗНАЧЕНИЕ | ESTENS. РАСШИР. |
| | | 060803ST | | Motore trifase stella triangolo Трехфазный электродвигатель на основе схемы «звезда-треугольник» | | M... | |
| | | 060905 | | Trasformatore a tre avvolgimenti Трансформатор с тремя обмотками | | TM... | |
| | | 060911 | | Trasformatori di corrente Трансформатор тока | | T... | |
| | | 070201 | | Contatto NA Контакт Н.О. | | | |
| | | 070201E | | Contatto NA azionato da effetto livello liquido Н.О. контакт, срабатывающий в зависимости от уровня жидкости | | SA... | |
| | | 070203 | | Contatto NC Н.З. контакт | | | |
| | | 070501 | | Contatto NA ritardato all'eccitazione ЗАДЕРЖКА ЗАКРЫВАНИЯ Н.О. КОНТАКТА ПРИ ПОДАЧЕ ПИТАНИЯ | | | |
| | | 070503 | | Contatto NC ritardato alla eccitazione Задержка Н.О. контакта при подаче питания | | | |
| | | 070701PC | | Contatto NC sensibile alla pressione Н.О. контакт, срабатывающий под действием давления | | SP... | |
| | | 070701TNA | | Termostato di sicurezza NA - chiude all'aumentare Предохранительный термостат Н.О.- закрывается при повышении | | TES | |

NON E' PERMESSO CONSEGNARE A TERZI O RIPRODURRE QUESTO DOCUMENTO.
 NE UTILIZZARE IL CONTENUTO O RENDERSI RESPONSABILI PER QUALSIASI DANNI.
 AUTORIZZAZIONE ESPI LOTTA. OGNI INFRAZIONE COMPRESA IL RISARCIMENTO DEI DANNI.
 SUBITI. E FATTA RISERVA DI TUTTI I DIRITTI DERIVANTI DA BREVETTI O MODELLI.

PROGETTO: 5058900_00.sch
 NOME FILE:
 TIPOCO:

| | | | | | | | | | | | | | | |
|------|----------|------|-----------|------------|------|------------|---------|------------|----------------------------|---------------|--------------------------|-------------------|---|---------------------|
| REV. | MODIFICA | DATA | DISEGNATO | VERIFICATO | DATA | 06/05/2011 | РАЗРАБ. | Crivellaro | AERMEC S.P.A. | AERMEC | RIEPILOGO SIMBOLI SCHEMA | WSB/A два контура | | = |
| | | | | | DATA | 06/05/2011 | УТВ. | De Togni | BEVILACQUA (VERONA) ИТАЛИЯ | | Общий символ | 50589.00 | 0 | FOGL. LS-2 DI 25 |

| 1 | 2 | 3 | 4 | 5 | 6 | 7 | 8 |
|---|---------------------------------|-------------------------------|--|---------------------|--------------------|---|---|
| A | SIMBOLO УСЛОВНОЕ ОБОЗНАЧЕНИЕ | NOME SIMBOLO ИДЕНТИФИКАТОР | DESCRIZIONE ОПИСАНИЕ | SIGLA НАЗНАЧЕНИЕ | ESTENS. РАСШИР. | | |
| | | 070702 | Pulsante NA Н.О. кнопка | SB... | | | |
| | | 070903B | Contatto NC di relè termico Н.З. КОНТАКТ - ТЕРМОРЕЛЕ | | | | |
| B | | 071302-3F | Contattore tripolare di potenza NA Трехполюсный Н.О. контакт контактора | | | | |
| | | 071308-3F | Interruttore sezionatore tripolare Трехполюсный выключатель-разъединитель | QS... | | | |
| C | | 071501 | Bobina relè Реле змеевика | KA... | /... | | |
| | | 071501T | Bobina contattore Контактор змеевика | KM... | | | |
| | | 071502A | Elettrovalvola aperta Соленоидный клапан открыт | YV... | | | |
| D | | 071502B | Elettrovalvola chiusa Соленоидный клапан закрыт | YV... | | | |
| | | 071508 | Relè ritardato all'eccitazione Задержка реле при подаче питания | KT... | /... | | |
| E | | 071521A-3F | Termica Trifase ТЕРМОВЫКЛЮЧАТЕЛЬ ТРЕХПОЛЮСНЫЙ | FR... | | | |
| | | 071601F | Interruttore bip. autom. con protezione termica e max corrente Трехполюсный прерыватель цепи с автоматическим расщеплением, срабатывающим от теплового воздействия и максимального тока | QF... | | | |

NON È PERMESSO CONSEGNARE A TERZI O RIPRODURRE QUESTO DOCUMENTO.
 НЕ ИСПОЛЬЗОВАТЬ СОДЕРЖАНИЕ ИЛИ КОПИЮ ЭТОГО ДОКУМЕНТА ТРЕТЬИМ ЛИЦАМ.
 AUTORIZZAZIONE ESPRESSA PER IL RENDIMENTO COMMERCIALE, COMPRESA LA NOSTRA
 SUBITO E FATTA RISERVA DI TUTTI I DIRITTI DERIVANTI DA BREVETTI O MODELLI

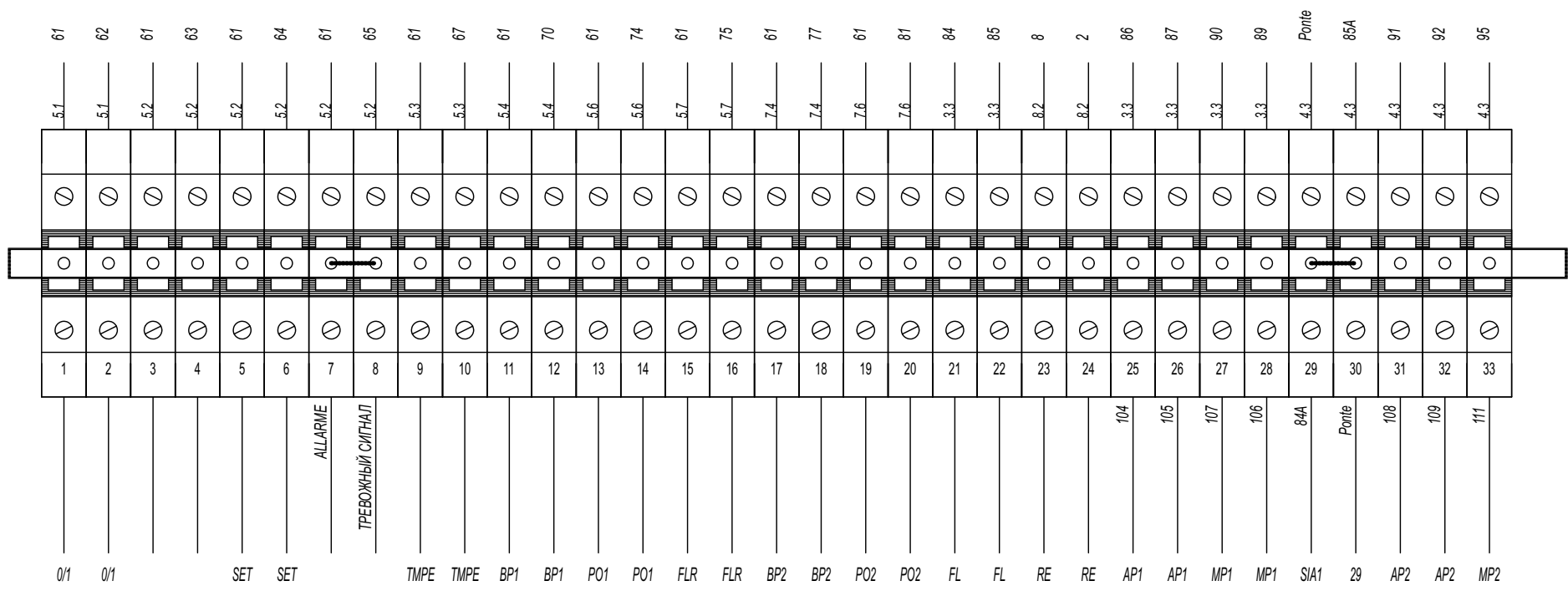
PROGETTO: 5058900_00.sch
 NOME FILE:
 TIPO:

| | | | | | | | | | | |
|------|----------|------|-----------|------------|------------|----------------------------|--------------------------|-------------------|----|------------|
| F | | | | DATA | 06/05/2011 | AERMEC S.P.A. | RIEPILOGO SIMBOLI SCHEMA | WSB/A два контура | = | |
| | | | | РАЗРАБ. | Crivellaro | BEVILACQUA (VERONA) ИТАЛИЯ | AERMEC | | + | |
| | | | | DATA | 06/05/2011 | | Общий символ | 50589.00 | 0 | FOGL. LS-3 |
| REV. | MODIFICA | DATA | DISEGNATO | VERIFICATO | УТВ. | De Togni | | | DI | 25 |
| 1 | 2 | 3 | 4 | 5 | 6 | 7 | 8 | | | |

NON È PERMESSO CONSEGNARE A TERZI O RIPRODURRE QUESTO DOCUMENTO.
 NE UTILIZZARE IL CONTENUTO O RENDERSI RESPONSABILI PER QUALSIASI TERZO SENZA LA NOSTRA
 AUTORIZZAZIONE ESPLICITA. OGNI INFRAZIONE COMPORTE IL RISARCIMENTO DEI DANNI
 SUBITI. È FATTA RISERVA DI TUTTI I DIRITTI DERIVANTI DA BREVETTI O MODELLI

PROGETTO: 5058900_00.sch
 NOME FILE:
 TIPO:

M
MORSETTIERA QUADRO
КЛЕММНАЯ ПАНЕЛЬ ЩИТА

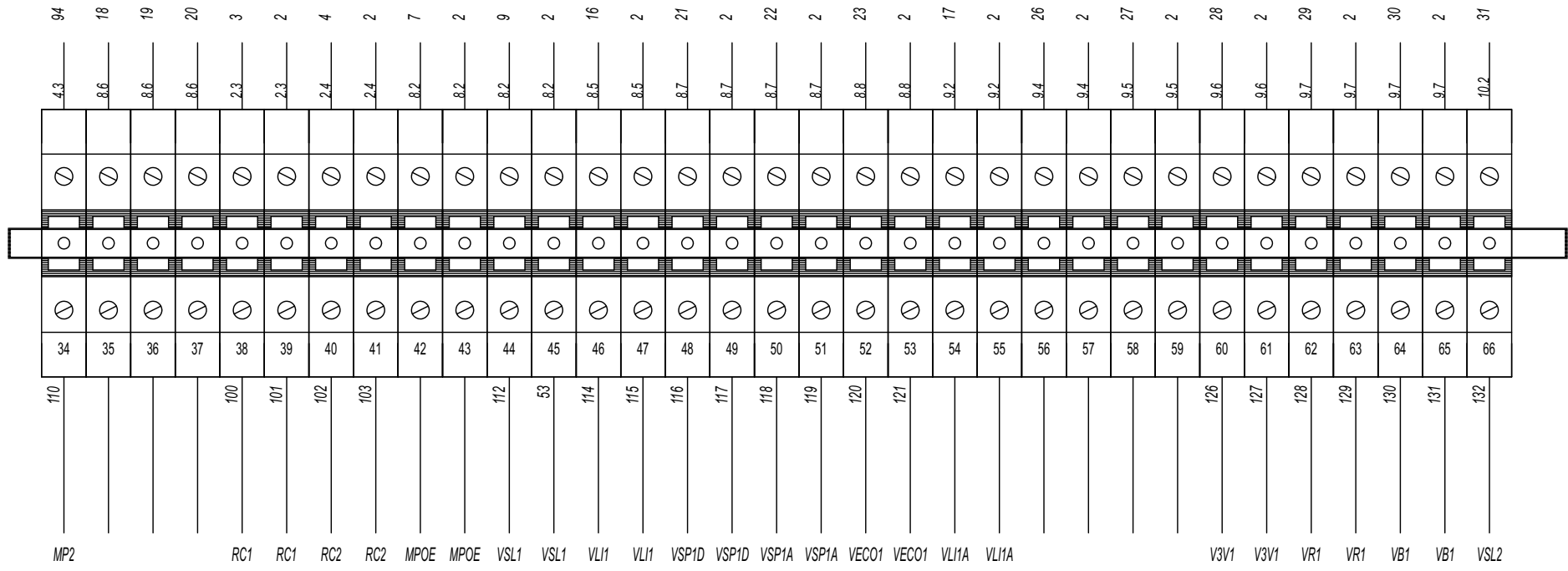


| | | | | | | | | | | | | |
|------|----------|------|----------|------------|---------|------------|---|---------------|---------------------------------------|-------------------|--|----------|
| REV. | MODIFICA | DATA | DESEGNAO | VERIFICATO | DATA | 06/05/2011 | AERMEC S.P.A. BEVILACQUA (VERONA) ITALIA | AERMEC | RIEPILOGO MORSETTI Концевые зажимы | WSB/A два контура | | = |
| | | | | | РАЗРАБ. | Crivellaro | | | | | | 50589.00 |

NON È PERMESSO CONSEGNARE A TERZI O RIPRODURRE QUESTO DOCUMENTO.
 NE UTILIZZARE IL CONTENUTO O RENDERSI RESPONSABILI A TERZI SENZA LA NOSTRA
 AUTORIZZAZIONE ESPLICITA. OGNI INFRAZIONE COMPORTE IL RISARCIMENTO DEI DANNI
 SUBITI. È FATTA RISERVA DI TUTTI I DIRITTI DERIVANTI DA BREVETTI O MODELLI

PROGETTO: 5058900_00.sch
 NOME FILE:
 TIPO:

M
MORSETTIERA QUADRO
КЛЕММНАЯ ПАНЕЛЬ ЩИТА

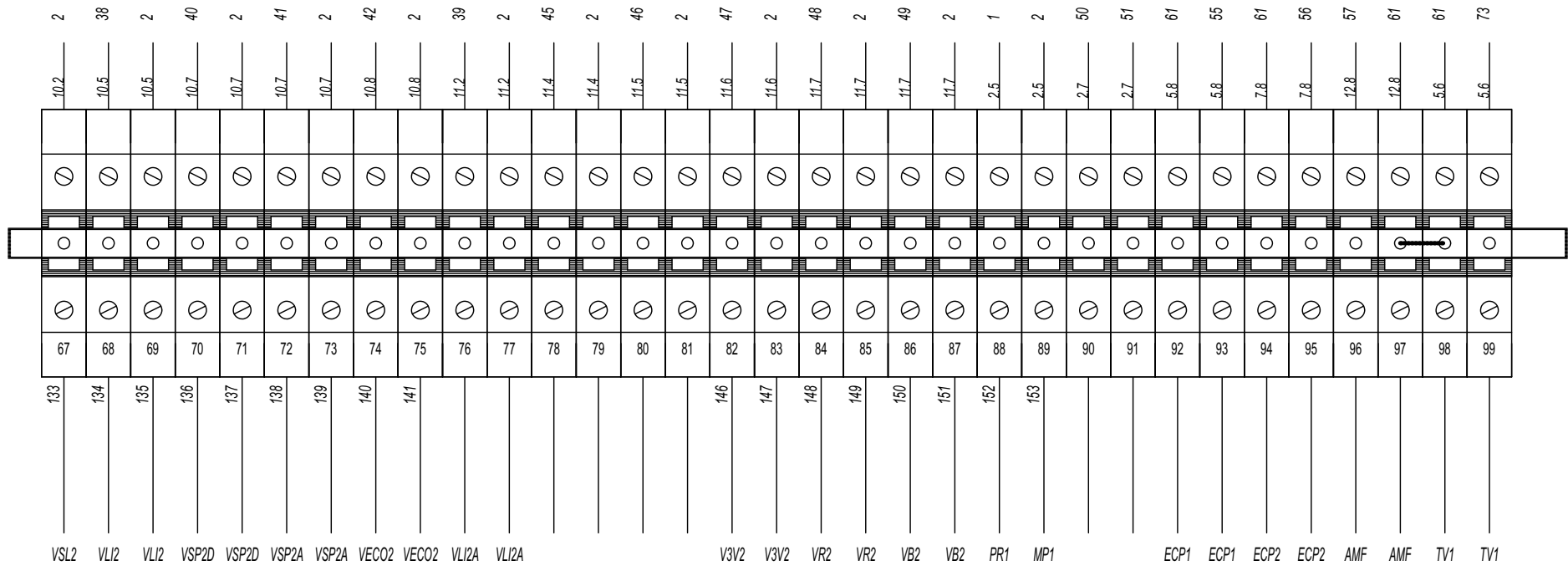


| | | | | | | | | | | | | | | |
|------|----------|------|-----------|------------|------|------------|---------|------------|---|---------------|---------------------------------------|-------------------|----------|---|
| REV. | MODIFICA | DATA | DISEGNATO | VERIFICATO | DATA | 06/05/2011 | РАЗРАБ. | Crivellaro | AERMEC S.P.A. BEVILACQUA (VERONA) ИТАЛИЯ | AERMEC | RIEPILOGO MORSETTI Концевые зажимы | WSB/A два контура | | = |
| | | | | | DATA | 06/05/2011 | УТВ. | De Togni | | | | | 50589.00 | 0 |

NON È PERMESSO CONSEGNARE A TERZI O RIPRODURRE QUESTO DOCUMENTO.
 NE UTILIZZARE IL CONTENUTO O RENDERSI RESPONSABILI PER QUALSIASI DANNI, TERZI SENZA LA NOSTRA
 AUTORIZZAZIONE ESPLICITA. OGNI INFRAZIONE COMPETA IL RISARCIMENTO DEI DANNI
 SUBITI. È FATTA RISERVA DI TUTTI I DIRITTI DERIVANTI DA BREVETTI O MODELLI

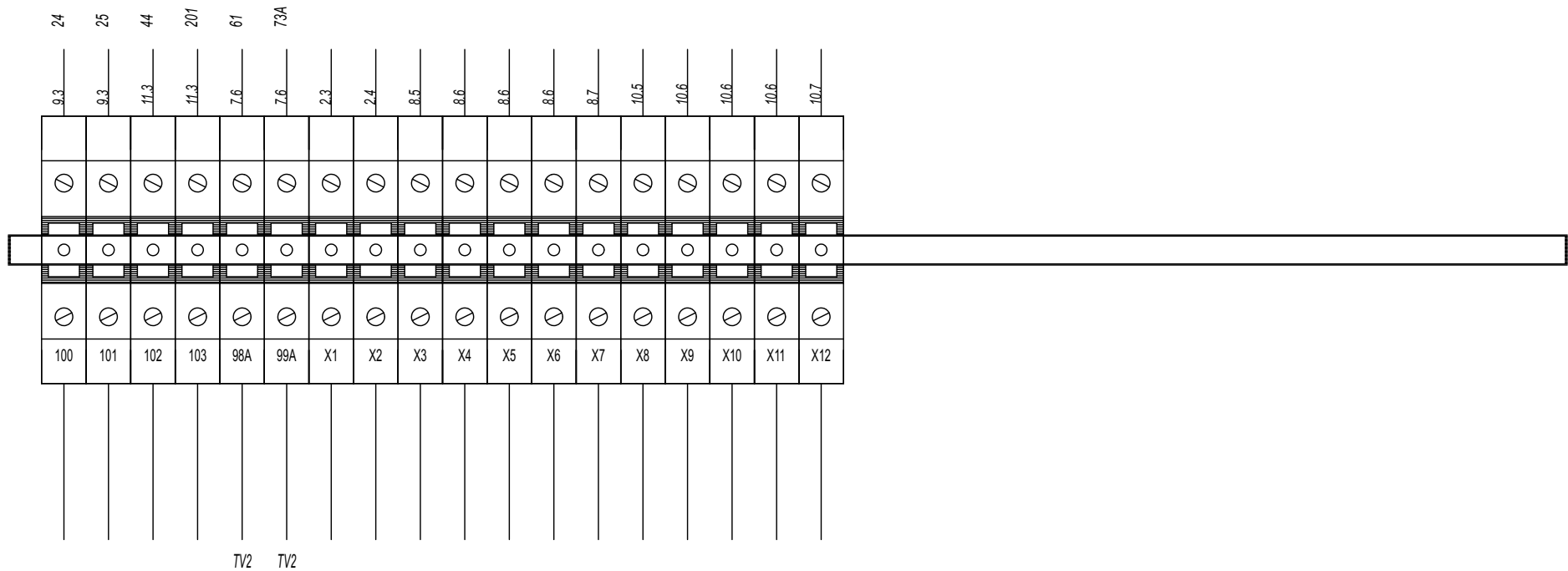
PROGETTO: 5058900_00.sch
 NOME FILE:
 TIPO:

M
MORSETTIERA QUADRO
КЛЕММНАЯ ПАНЕЛЬ ЩИТА



| | | | | | | | | | | | | |
|------|----------|------|-----------|------------|------------|------------|--|---------------|---------------------------------------|-------------------|--|-------|
| REV. | MODIFICA | DATA | DISEGNATO | VERIFICATO | DATA | 06/05/2011 | AERMEC S.P.A. BEVILACQUA (VERONA) ITALIA | AERMEC | RIEPILOGO MORSETTI Концевые зажимы | WSB/A два контура | | = |
| | | | | РАЗРАБ. | Сrivellaro | + | | | | | | |
| | | | | DATA | 06/05/2011 | 0 | | | | FOGL. M-003 | | |
| | | | | УТВ. | De Togni | | | | | 50589.00 | | Dl 25 |

PROGETTO: 5058900_00.sch
 TIPO: MORSETTIERA QUADRO
 NON È PERMESSO CONSEGNARE A TERZI O RIPRODURRE QUESTO DOCUMENTO
 NE UTILIZZARE IL CONTENUTO O RENDERSLO COME UNO A TERZI SENZA LA NOSTRA
 AUTORIZZAZIONE ESPLICITA. OGNI INFRAZIONE COMPROMETTERÀ IL RISARCIMENTO DEI DANNI
 SUBITI. È FATTA RISERVA DI TUTTI I DIRITTI DERIVANTI DA BREVETTI O MODELLI



M
MORSETTIERA QUADRO
КЛЕММНАЯ ПАНЕЛЬ ЩИТА

| | | | | | | | | | | | | | |
|------|----------|------|-----------|------------|------------|------------|---|---------------|---------------------------------------|-------------------|----------|---|----------------------|
| REV. | MODIFICA | DATA | DESEGNATO | VERIFICATO | DATA | 06/05/2011 | AERMEC S.P.A. BEVILACQUA (VERONA) ITALIA | AERMEC | RIEPILOGO MORSETTI Концевые зажимы | WSB/A два контура | 50589.00 | 0 | FOGL. M-004 DI 25 |
| | | | | DATA | 06/05/2011 | | | | | | | | |
| | | | | UTB. | De Togni | | | | | | | | |

NON È PERMESSO CONSEGNARE A TERZI O RIPRODURRE QUESTO DOCUMENTO.
 NE UTILIZZARE IL CONTENUTO O RENDERSI RESPONSABILI IN QUALSIASI MODO A TERZI SENZA LA NOSTRA
 AUTORIZZAZIONE ESPLI CITATA. OGNI INFRAZIONE COMPORTE IL RISARCIMENTO DEI DANNI
 SUBITI. È FATTA RISERVA DI TUTTI I DIRITTI DERIVANTI DA BREVETTI O MODELLI

PROGETTO: 5058900_00.sch
 NOME FILE:
 TIPO:

Visualizzatore
Дисплей

СОЕДИНЕНИЕ ПО СЕТИ PLAN
 13.2
 СОЕДИНЕНИЕ ПО СЕТИ PLAN
 13.2
 СОЕДИНЕНИЕ ПО СЕТИ PLAN
 13.2

1 8.1
 7 8.2 КЛЕММНАЯ КОЛОДКА ШИТА
 8 8.2 КЛЕММНАЯ КОЛОДКА ШИТА
 9 8.2 КЛЕММНАЯ КОЛОДКА ШИТА

5 8.3
 10 8.3
 10 8.4

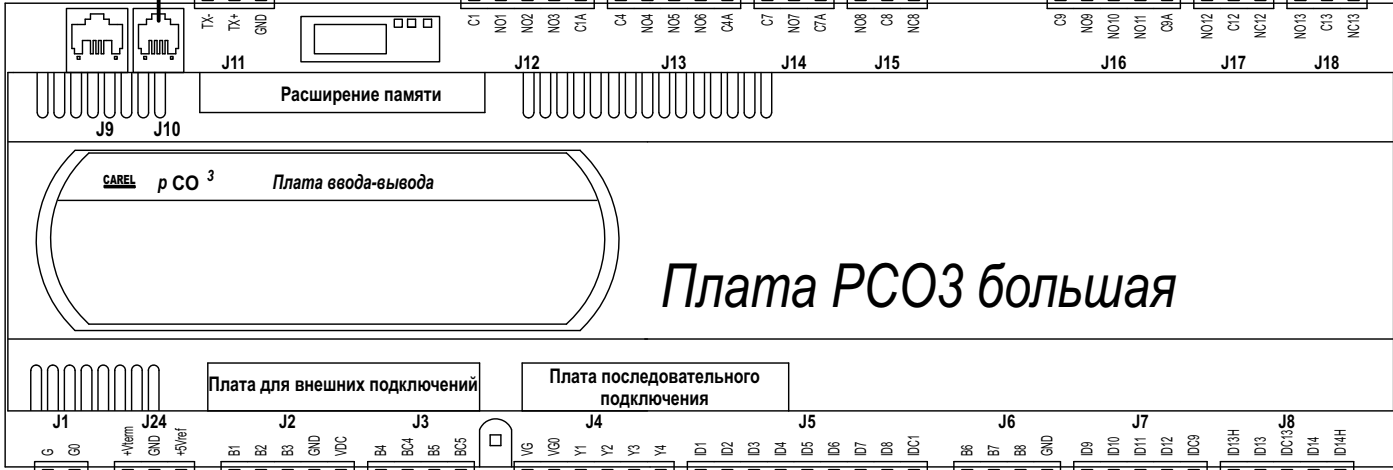
1 8.5
 16 8.5 КЛЕММНАЯ КОЛОДКА ШИТА
 17 8.5 ЦИФРОВЫЕ ВЫХОДЫ
 18 8.6 КЛЕММНАЯ КОЛОДКА ШИТА
 19 8.6 КЛЕММНАЯ КОЛОДКА ШИТА
 20 8.6 КЛЕММНАЯ КОЛОДКА ШИТА

17 9.2 КЛЕММНАЯ КОЛОДКА ШИТА
 1A 9.2 ЦИФРОВЫЕ ВЫХОДЫ
 24 9.3 КЛЕММНАЯ КОЛОДКА ШИТА
 25 9.3 КЛЕММНАЯ КОЛОДКА ШИТА

26 9.4 КЛЕММНАЯ КОЛОДКА ШИТА
 1A 9.4 ЦИФРОВЫЕ ВЫХОДЫ
 9.4
 27 9.5 КЛЕММНАЯ КОЛОДКА ШИТА
 1A 9.5 ЦИФРОВЫЕ ВЫХОДЫ
 9.5

1A 9.6 ЦИФРОВЫЕ ВЫХОДЫ
 28 9.6 КЛЕММНАЯ КОЛОДКА ШИТА
 29 9.7 КЛЕММНАЯ КОЛОДКА ШИТА
 30 9.7 КЛЕММНАЯ КОЛОДКА ШИТА
 9.8

13.4 АНАТОМОВЫЕ ВХОДЫ
 13.4 АНАТОМОВЫЕ ВХОДЫ
 13.4 АНАТОМОВЫЕ ВХОДЫ



Расширение памяти

CAREL p CO³ Плата ввода-вывода

Плата РС03 большая

Плата для внешних подключений

Плата последовательного подключения

| | | | | | | |
|------|----------|------|-----------|------------|---------|------------|
| REV. | MODIFICA | DATA | ДИСЕГНАТО | ВЕРИФИКАТО | DATA | 06/05/2011 |
| | | | | | РАЗРАБ. | Civellaro |
| | | | | | DATA | 06/05/2011 |
| | | | | | УТВ. | De Togni |

AERMEC S.P.A.
 BEVILACQUA (VERONA) ИТАЛИЯ

AERMEC

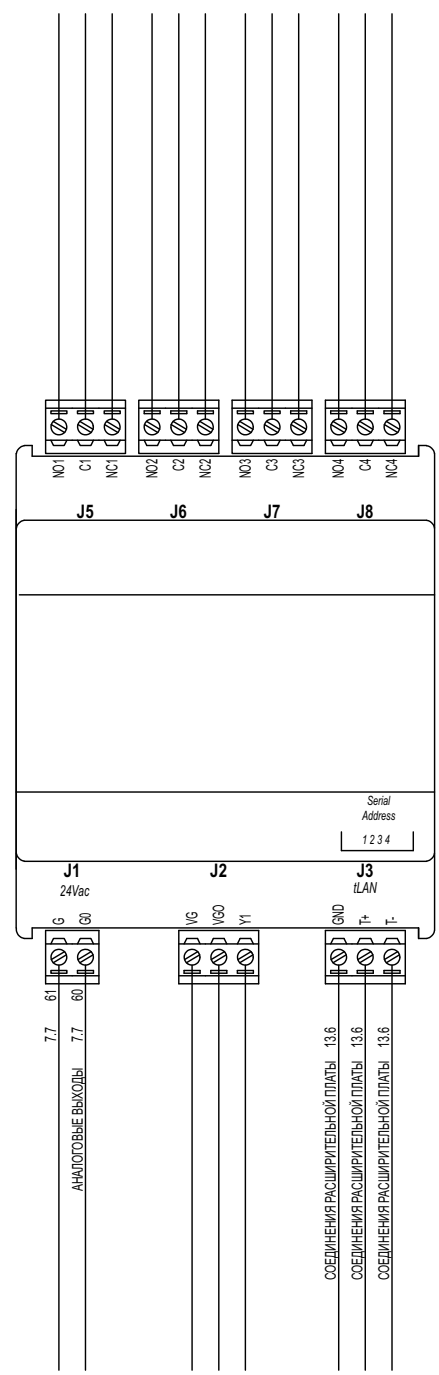
PCO3 LARGE
 БОЛЬШАЯ РС03

| | | |
|-------------------|-----------------------|----|
| WSB/A два контура | | = |
| 50589.00 | | + |
| 1 | FOGL. PCO3 MASTER-001 | |
| | Dl | 25 |

PROGETTO: 5058900_00.sch
 NOME FILE: 5058900_00.sch
 TIPOCO:

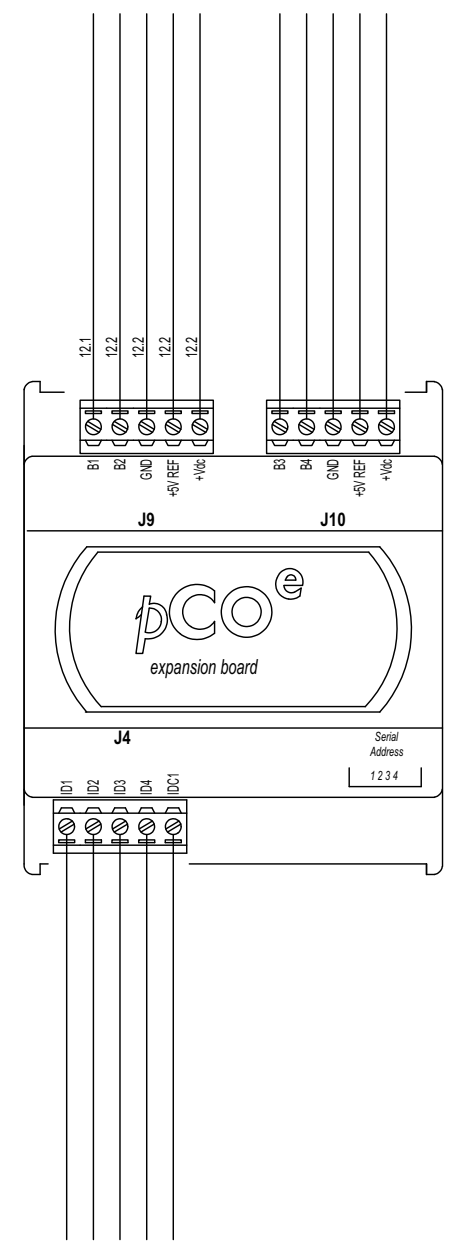
NON È PERMESSO CONSEGNARE A TERZI O RIPRODURRE QUESTO DOCUMENTO.
 NE UTILIZZARE IL CONTENUTO O RENDERSILO COME UNO A TERZI SENZA LA NOSTRA
 AUTORIZZAZIONE ESPLICITA. OGNI INFRAZIONE COMPORTE IL RISARCIMENTO DEI DANNI
 SUBITI. È FATTA RISERVA DI TUTTI I DIRITTI DERIVANTI DA BREVETTI O MODELLI

PCO E



7.7 61
 7.7 60
 ANALOGICHE VUOLDO

13.6
 13.6
 13.6
 СОЕДИНЕНИЯ РАСШИРИТЕЛЬНОЙ ПЛАТЫ
 СОЕДИНЕНИЯ РАСШИРИТЕЛЬНОЙ ПЛАТЫ
 СОЕДИНЕНИЯ РАСШИРИТЕЛЬНОЙ ПЛАТЫ



12.1
 12.2
 12.2
 12.2
 12.2

| | |
|---------|------------|
| DATA | 06/05/2011 |
| РАЗРАБ. | Crivellaro |
| DATA | 06/05/2011 |
| УТВ. | De Togni |

AERMEC S.P.A.
 BEVILACQUA (VERONA) ИТАЛИЯ



SCHEDA PCOe Espansione
 Расширительная плата PCOe

| | | |
|-------------------|---------------|----|
| WSB/A два контура | | = |
| | | + |
| 2 | FOGL PCOe-001 | |
| | D1 | 25 |

50589.00

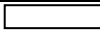
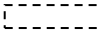

| | | | | |
|------|----------|------|-----------|------------|
| REV. | MODIFICA | DATA | DISEGNATO | VERIFICATO |
| 1 | | 2 | | |

Условные обозначения для серий NS - WS – WF

05/05/11

| | | | | |
|---------|-------------------------------------|---|------------------------------------|--|
| 0/1 | INTERRUTTORE ACCESO / SPENTO | ПЕРЕКЛЮЧАТЕЛЬ "ВКЛЮЧЕНО - ВЫКЛЮЧЕНО". | INTERRUPTEUR ON/OFF | SCHALTER EIN/AUS |
| AE | ALLARME ESTERNO | УДАЛЕННАЯ ТРЕВОЖНАЯ СИГНАЛИЗАЦИЯ | ALARME EXTERIEUR | FERNSTOERMELDUNG |
| AMF | AUSILIARIO ESCLUSIONE MULTIFUNZIONE | МНОГОФУНКЦИОНАЛЬНОЕ ВЫКЛЮЧЕНИЕ | AUXILIAIRE EXCLUSION MULTIFONCTION | STEUERSTROMKREIS MULTIFUNCTION DEAKTIVIERUNG |
| AP | PRESSOSTATO ALTA PRESSIONE | РЕЛЕ ВЫСОКОГО ДАВЛЕНИЯ | PRESSOSTAT HAUTE PRESSION | HOCHDRUCKPRESSOSTAT |
| BP | PRESSOSTATO BASSA PRESSIONE | РЕЛЕ НИЗКОГО ДАВЛЕНИЯ | PRESSOSTAT BASSE PRESSION | NIEDERDRUCKPRESSOSTAT |
| CD | CONTATTORE CP TRIANGOLO | КОНТАКТОР «ТРЕУГОЛЬНИК» CP | CONTACTEUR COMPRESSEUR TRIANGLE | KOMPRESSORSCHÜTZ - DREIECK |
| CL | CONTATTORE CP LINEA | ЛИНЕЙНЫЙ КОНТАКТОР CP | CONTACTEUR COMPRESSEUR LIGNE | LEITUNGSSCHÜTZ - KOMPRESSOR |
| CP | COMPRESSORE | КОМПРЕССОР | COMPRESSEUR | KOMPRESSOR |
| CV | CONTATTORE VENTILATORE | КОНТАКТОР ВЕНТИЛЯТОРА | CONTACTEUR VENTILATEUR | VENTILATORSCHÜTZ |
| CY | CONTATTORE CP STELLA | КОНТАКТОР «ЗВЕЗДА» CP | CONTACTEUR COMPRESSEUR ETOILE | KOMPRESSORSCHÜTZ - STERN |
| DCP | DISPOSITIVO BASSE TEMPERATURE | УСТРОЙСТВО ДЛЯ НИЗКОЙ ТЕМПЕРАТУРЫ ОКРУЖАЮЩЕГО ВОЗДУХА | DISPOSITIF POUR BASSE TEMPERATURE | WINTERREGELUNG |
| DEV | SELETORE | ПЕРЕКЛЮЧАТЕЛЬ | SELECTEUR | WAHLSCHALTER |
| E/I | INTERRUTTORE CALDO - FREDDO | ПЕРЕКЛЮЧАТЕЛЬ ГОРЯЧЕГО-ХОЛОДНОГО РЕЖИМА | INTERRUPTEUR CHAUD - FROID | UMSCHALTER - WARM/KALT |
| ECP | ESCLUSIONE CP | ВЫКЛЮЧЕНИЕ КОМПРЕССОРА | EXCLUSION COMPRESSOR | KOMPRESSOR DEAKTIVIERUNG |
| F | FUSIBILE | ПРЕДОХРАНИТЕЛИ | FUSIBLE | SICHERUNGEN |
| FFC | FLUSSOSTATO FREE-COOLING | РЕЛЕ РАСХОДА ДЛЯ ЕСТЕСТВЕННОГО ОХЛАЖДЕНИЯ | FLUXOSTAT FREE-COOLING | STRÖMUNGSWÄTTER-FREIEKÜHLUNG |
| FL | FLUSSOSTATO | РЕЛЕ РАСХОДА | FLUXOSTAT | STRÖMUNGSWÄCHTER |
| FLC | FLUSSOSTATO CONDENSATORE | РЕЛЕ РАСХОДА КОНДЕНСАТОРА | FLUXOSTAT | STROEMUNGSWAECHTER |
| FLR | FLUSSOSTATO RECUPERATORE | РЕЛЕ РАСХОДА РЕКУПЕРАЦИИ | FLUXOSTAT RECUPERATEUR | STRÖMUNGSWÄCHTER - WÄRMERÜCKGEWINNER |
| IG | INTERRUTTORE GENERALE | ГЛАВНЫЙ ВЫКЛЮЧАТЕЛЬ | INTERRUPTEUR GENERAL | HAUPTSCHALTER |
| IL | INTERRUTTORE DI LINEA | ГЛАВНЫЙ ВЫКЛЮЧАТЕЛЬ ЛИНИИ | INTERRUPTEUR GENERAL LIGNE | HAUPTSCHALTER-NETZEINSPEISUNG |
| IN MULT | INGRESSO MULTIFUNZIONE | МНОГОФУНКЦИОНАЛЬНОЕ ВПУСКНОЕ ОТВЕРСТИЕ | ENTREE MULTIFONCTION | DIGITAL EINGANG MULTIFUNCTION |
| M | MORSETTIERA | КЛЕММНАЯ ПАНЕЛЬ | BOITE A BORNES | KLEMMLEISTE |
| MP | MODULO PROTEZIONE COMPRESSORE | МОДУЛЬ ЗАЩИТЫ КОМПРЕССОРА | MODULE DE PROTECTION COMPRESSEUR | KOMPRESSORSCHUTZMODUL |
| MPO | MOTOPOMPA | ДВИГАТЕЛЬ-НАСОС | MOTOPOMPE | PUMPE |
| MTA | MAGNETOTERMICO AUSILIARIO | ТЕРМОМАГНИТНЫЙ ВЫКЛЮЧАТЕЛЬ | MAGNETO-THERMIQUE | ÜBERSTROMAUSLÖSER STEUERSTROMKREIS |
| MTC | MAGNETOTERMICO CP | ТЕРМОМАГНИТНЫЙ ВЫКЛЮЧАТЕЛЬ ДЛЯ КОМПРЕССОРА | MAGNETO-THERMIQUE COMPRESSEUR | MOTORSCHUTZSCHALTER-KOMPRESSOR |
| MTP | MAGNETOTERMICO MPO | ТЕРМОМАГНИТНЫЙ ВЫКЛЮЧАТЕЛЬ ДЛЯ НАСОСА | MAGNETO-THERMIQUE MOTOPOMPE | MOTORSCHUTZSCHALTER - PUMPE |
| MTV | MAGNETOTERMICO VENTILATORE | ТЕРМОМАГНИТНЫЙ ВЫКЛЮЧАТЕЛЬ ДЛЯ ВЕНТИЛЯТОРА | MAGNETO-THERMIQUE VENTILATEUR | MOTORSCHUTZSCHALTER VENTILATOR |
| MV | MOTORE VENTILATORE | ДВИГАТЕЛЬ ВЕНТИЛЯТОРА | MOTEUR VENTILATEUR | VENTILATORMOTOR |
| PD | PRESSOSTASTO DIFFERENZIALE | РЕЛЕ ДИФФЕРЕНЦИАЛЬНОГО ДАВЛЕНИЯ | PRESSOSTAT DIFFERETIEL | DIFFERENTIAL PRESSOSTAT |
| PO | PRESSO STATO OLIO | РЕЛЕ ДАВЛЕНИЯ МАСЛА | PRESSOSTAT HUILE | OIL DRUCK DIFFERENZ SCHALTER |
| PR | PULSANTE DI RIPRISTINO | КНОПКА СБРОСА | POUSSOIR DE REARMEMENT | WIEBEREINSCHALTUNG |
| R | RELE | РЕЛЕ | RELAIS | RELAIS |
| RC | RESISTENZA OLIO COMPRESSORE | ЭЛЕКТРООБГРЕВАТЕЛЬ КОМПРЕССОРА | RESISTANCE HUILE CP | KUBELWANNENHEIZUNG |
| RCS | RELE SEQUENZA FASI | РЕЛЕ КОНТРОЛЯ ПОСЛЕДОВАТЕЛЬНОСТИ ФАЗ | RELAIS SEQUENCIEL | RELAIS PHASENREIHENFOLGE |
| RE | RESISTENZA ANTI GELO EVAPORATORE | ПОДОГРЕВАТЕЛЬ АНТИФРИЗА ИСПАРИТЕЛЯ | RESISTANCE ANTIGEL EVAPORATEUR | E-HEIZUNG - VERDAMPFER |
| RRE | RELE RESISTENZA EVAPORATORE | РЕЛЕ АНТИФРИЗА ИСПАРИТЕЛЯ | RELAIS RESISTANCE ANTIGEL | RELAIS - E-HEIZUNG |
| RT | RELE TERMICO COMPRESSORE | ТЕРМОЗАЩИТА КОМПРЕССОРА | RELAIS THERMIQUE COMPRESSEUR | THERMORELAIS - KOMPRESSOR |
| SAE | SONDA ARIA ESTERNA | ДАТЧИК ТЕМПЕРАТУРЫ ОКРУЖАЮЩЕГО ВОЗДУХА | SONDE AIR EXTERIEUR | AUSSENLUFTFÜHLER |
| SC | SCHEDA DI CONTROLLO | ЭЛЕКТРИЧЕСКАЯ ПЛАТА УПРАВЛЕНИЯ | PLATINE DE CONTROLE | STEUERPLATINE |
| SET | INSERIMENTO SECONDO SET | ВВОД ВТОРОГО КОМПЛЕКТА | INSERTION SECOND POINT CONSIGNE | ZWEITE SOLLWERT EINSTELLUNG |
| SEV | SONDA EVAPORATORE | ЗОНД ИСПАРИТЕЛЯ | SONDE EVAPORATEUR | FUEHLER - VERDAMPFER |
| SFC | SONDA FREE-COOLING | ДАТЧИКИ ЕСТЕСТВЕННОГО ОХЛАЖДЕНИЯ | SONDE FREE-COOLING | FÜHLER- FREIEKÜHLUNG |
| SGP | SONDA PREMENTE | ДАТЧИК ТРУБЫ НАГНЕТАНИЯ | SONDE SUR REFOULEMENT | FÜHLER- DRUCKLEITUNG |

| | | | | |
|---------|---------------------------------|--|-----------------------------------|------------------------------------|
| SIA | SCHEDA INTERFACCIA ALLARMI | ИНТЕРФЕЙСНАЯ ПЛАТА УСТРОЙСТВО СИГНАЛИЗАЦИИ | PLATINE INTERFACE ALARMES | ALARM-SCHNITTSTELLE |
| SIR | SONDA INGRESSO RECUPERO | ВХОДНОЙ ЗОНД ДЛЯ РЕКУПЕРАЦИИ | SONDE ENTREE RECUPERATEUR | FUHLER EINTRITT ENTHITZER |
| SIW | SONDA INGRESSO ACQUA | ЗОНД НА ВХОДЕ ВОДЫ | SONDE ENTREE EAU | FÜHLER- WASSEREINTRITT |
| SIWH | SONDA INGRESSO ACQUA CALDA | ЗОНД НА ВХОДЕ ГОРЯЧЕЙ ВОДЫ | SONDE ENTREE EAU CHAUDE | FUHLER WARMWASSER EINTRITT |
| SL | SONDA LIQUIDO | ЗОНД ДЛЯ ЖИДКОСТИ | SONDE LIQUIDE | FÜHLER- FLÜSSIGKEIT |
| SRU | SONDA RITORNO UTENZE | ДАТЧИК ВОДЫ ОБРАТНОГО ПОТОКА | SONDE RETOUR RESEAU | WASSEREINTRITTFUEHLER |
| SUCC | SONDA USCITA ACQUA COLLETORE | ЗОНД КОЛЛЕКТОРА НА ВЫХОДЕ ВОДЫ | SONDE SORTIE EAU COLLEC | FUHLER WASSERAUSTRITT SAMMLEROHRE |
| SUCE | SONDA USCITA ACQUA COLLETORE | ЗОНД КОЛЛЕКТОРА НА ВЫХОДЕ ВОДЫ | SONDE SORTIE EAU COLLEC | FUHLER WASSERAUSTRITT SAMMLEROHRE |
| SUR | SONDA USCITA RECUPERO | ВЫХОД ДЛЯ ОБОРОТНОЙ ВОДЫ | SONDE SORTIE RECUPERATION | FÜHLER-RÜCKGEWINNUNGS |
| SUW | SONDA USCITA ACQUA | ЗОНД НА ВЫХОДЕ ВОДЫ | SONDE SORTIE EAU | FÜHLER- WASSERAUSTRITT |
| SUWH | SONDA USCITA ACQUA CALDA | ЗОНД НА ВЫХОДЕ ГОРЯЧЕЙ ВОДЫ | SONDE SORTIE EAU CHAUDE | FUHLER WARMWASSER AUSTRITT |
| TA | TRASFORMATORE AMPEROMETRICO | ТРАНСФОРМАТОР ТОКА | TRASFORMATEUR AMPEROMETRIQUE | INDUKTIVES AMPERMETER |
| TAP | TRASDUTTORE ALTA PRESSIONE | ДАТЧИК ВЫСОКОГО ДАВЛЕНИЯ | TRANSDUCTEUR HAUTE PRESSION | HD-DRUCKTRANSMITTER |
| TBP | TRASDUTTORE BASSA PRESSIONE | ДАТЧИК НИЗКОГО ДАВЛЕНИЯ | TRANSDUCTEUR BASSE PRESSION | ND-DRUCKTRANSMITTER |
| TCP | PROTEZIONE TERMICA COMPRESSORE | ТЕРМОЗАЩИТА КОМПРЕССОРА | PROTECTION THERMIQUE COMPRESSEUR | THERMISCHER SCHUTZ - KOMPRESSOR |
| TEP | TEMPORIZZATORE | ТАЙМЕР | TEMPORISATEUR | TIMER |
| TMP | PROTEZIONE TERMICA POMPA | ТЕРМОЗАЩИТА НАСОСА | PROTECTION THERMIQUE POMPE | THERMISCHER SCHUTZ - PUMPE |
| TQ | TERMOSTATO QUADRO | ТЕМОСТАТ ЩИТА | BOITIER THERMOSTAT | RAUMTEMP. THERMOSTAT-SCHALTSCHRANK |
| TR -TRV | TRASFORMATORE | ТРАНСФОРМАТОР ПИТАЮЩЕГО НАПРЯЖЕНИЯ | TRANSFORMATEUR D' ALIMENTATION | TRANSFORMATOR |
| TV | TERMICA VENTILATORE | ТЕРМОЗАЩИТА ВЕНТИЛЯТОРА | PROTECTION THERMIQUE VENTILATEUR | THERMISCHER SCHUTZ VENTILATOR |
| V2VA | VALVOLE RECUPERO | КЛАПАН РЕКУПЕРАЦИИ | VANNES RECUPERATION | RÜCKGEWINNUNGSVENTILE |
| V2VB | VALVOLE BATTERIA | КЛАПАН ЗМЕЕВИКА | VANNE BATTERIE | KONDENSATORVENTILE |
| V3V | VALVOLA 3 VIE | ТРЕХХОДОВОЙ КЛАПАН | VANNE 3 VOIES | 3-WEGE- VENTIL |
| VA | ELETTROVALVOLA PREMENTE | КЛАПАН НАГНЕТАНИЯ | VANNE REFOULEMENT | MAGNETVENTIL-DRUCKLEITUNG |
| VB | VALVOLA BATTERIA | КЛАПАН ЗМЕЕВИКА | VANNE BATTERIE | VENTIL - WÄRMETAUSCHER |
| VECO | VALVOLA ECONOMIZZATORE | КЛАПАН ЭКОНОМИЗЕРА | VANNE ECONOMISEUR | ECONOMIZER VENTILE |
| VIC | VALVOLA INVERSIONE CICLO | КЛАПАН ОБРАТНОГО ЦИКЛА | VANNE INVERSION DE CYCLE | UMKEHRVENTIL |
| VLI | VALVOLA INIEZIONE LIQUIDO | КЛАПАН ВВОДА ЖИДКОСТИ | VANNE INJECTION LIQUIDE | KÄLTEMITTEL-EINSPRITZVENTIL |
| VR | VALVOLA RECUPERO | КЛАПАН РЕКУПЕРАЦИИ ТЕПЛА | VANNE RECUPERATION | WÄRMERÜCKGEWINNUNGSVENTIL |
| VBP | VALVOLA BY PASS. | БАЙПАСНЫЙ КЛАПАН | VANNE DE BY-PASS | BYPASS MAGNETVENTIL |
| VSBY | VALVOLA SOLENOIDE BY PASS. | БАЙПАСНЫЙ СОЛЕНОИДНЫЙ КЛАПАН | VANNE SOLENOIDE DE BY-PASS | BYPASS MAGNETVENTIL |
| VSL | VALVOLA INTERCETTAZIONE LIQUIDO | ОТСЕЧНЫЙ СОЛЕНОИДНЫЙ КЛАПАН ДЛЯ ЖИДКОСТИ | VANNE SOLENOIDE CLAPET LIQUIDE | MAGNETVENTIL FLÜSSIGKEITSLEITUNG |
| VSP | VALVOLA DI PARZIALIZZAZIONE CP | СОЛЕНОИДНЫЙ КЛАПАН ЧАСТИЧНОЙ НАГРУЗКИ | VANNE SOLENOIDE DE PARTIALISATION | MAGNETVENTIL ZUR LEISTUNGSREGELUNG |

| | | | | |
|---|---|--|--|---------------------------------------|
|  | COMPONENTI FORNITI OPTIONAL | ОПЦИОНАЛЬНЫЕ КОМПОНЕНТЫ | COMPOSANTS FOURNIS EN OPTION | AUF ANFRAGE LIEFERBARE TEILE |
|  | COMPONENTI NON FORNITI | НЕ ПОСТАВЛЯЕМЫЕ КОМПОНЕНТЫ | COMPOSANTS NON FOURNIS | NICHT LIEFERBARE TEILE |
|  | COLLEGAMENTI DA ESEGUIRE IN FASE DI INSTALLAZIONE | ПОДКЛЮЧЕНИЯ ВЫПОЛНЯЮТСЯ НА МЕСТЕ ЭКСПЛУАТАЦИИ ОБОРУДОВАНИЯ | RACCORDEMENTS A EFFECTUER SUR CHANTIER | BAUSEITIG DURCHZUFÜHRENDE VERDRAHTUNG |